

PRESTO®

Ollas de presión

Números de artículos:

01241 (4 cuartos de galón, aluminio)

01264 (6 cuartos de galón, aluminio)

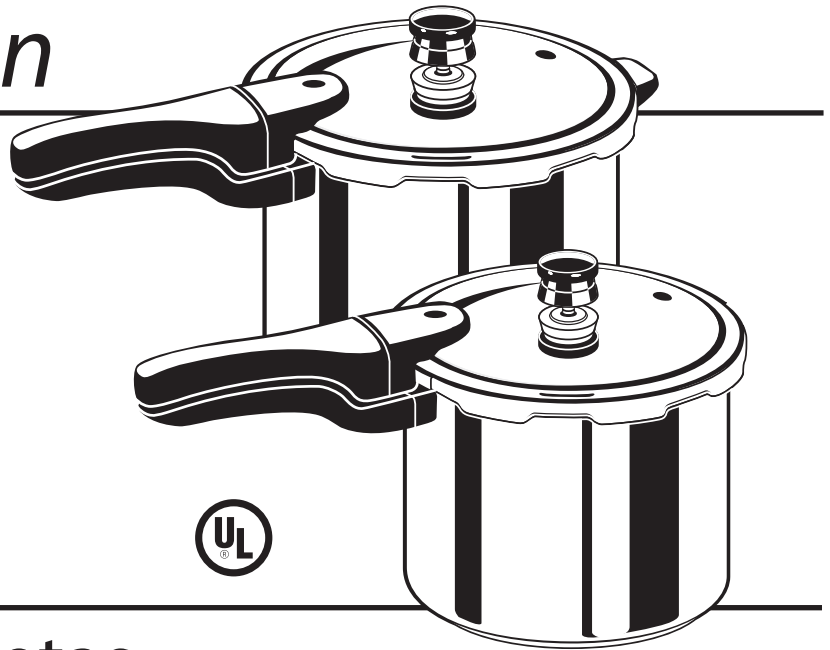
01282 (8 cuartos de galón, aluminio)

01341 (4 cuartos de galón, acero inoxidable)

01362 (6 cuartos de galón, acero inoxidable)


El número de artículo se compone de los 5 primeros dígitos del número de modelo.

Visítenos en la red a www.GoPresto.com



Instrucciones y recetas

Formulario S72-856D
©2022 National Presto Industries, Inc.

Este es un producto para el hogar registrado por . Las importantes precauciones a continuación son recomendadas por la mayoría de los fabricantes de productos portátiles para el hogar.

PRECAUCIONES IMPORTANTES

Para reducir el riesgo de lesiones corporales o daños materiales, tiene que tomar medidas de seguridad básicas, como las siguientes:

1. Lea todas las instrucciones.
2. Asegúrese de que las asas estén adecuadamente montadas y seguras antes de usar este producto para el hogar; refiérase a las páginas 2 y 3. Tiene que reemplazar las asas rajadas, rotas o carbonizadas.
3. Antes de cada uso, siempre verifique que el tubo de ventilación no sea obstruido. Sostenga la tapa en alto hacia la luz y mire a través del tubo de ventilación.
4. Siempre verifique que el cierre de la tapa se mueve con facilidad antes de usar la olla.
5. Nunca llene la olla de presión más que $\frac{2}{3}$ de su capacidad. Sin embargo, no la llene más que $\frac{1}{2}$ cuando cocina alimentos que se hacen espuma, se chisporrotean o se expandan, como el arroz, los granos y los frijoles secos, incluso arvejas y lentejas, ni los alimentos de líquido, como las sopas. El sobrellenado puede hacer que el tubo de ventilación se obstruya y que la presión sea demasiada. Véase a las instrucciones para cada tipo de alimento.
6. No cocine a presión el puré de manzana, los arándanos rojos, el ruibarbo, los cereales, las pastas, las arvejas secas en mitades ni las sopas en polvo. Estos alimentos tienden a hacer espuma y chisporrotear, lo cual puede obstruir el tubo de ventilación, el tapón de sobrepresión y el cierre de la tapa.
7. Este producto para el hogar cocina bajo presión. **¡AVISO!** El uso no apropiado puede resultar en quemaduras graves. Asegúrese de que la olla esté bien cerrada antes de hacerla funcionar; el asa de la tapa debe de estar arriba del asa del cuerpo. Véase a la sección en “CÓMO USAR LA OLLA.”
8. No ponga la olla de presión ni intente de cocinar a presión en un horno caliente.
9. Tenga mucho cuidado cuando maneja una olla que tiene los líquidos calientes. Nunca toque las superficies calientes. Siempre use las asas o agarraderas.
10. Nunca abra la olla de presión hasta que se ha enfriada, toda la presión interna se ha liberada, el cierre de la tapa ha bajado y el vapor no se escape cuando retire el regulador de presión del tubo de ventilación. Si le resulta difícil desenganchar las asas, significa que la olla aún está presurizada; no la fuerce abrir. Cualquier presión dentro de la olla puede ser peligrosa. Véase a la sección en “CÓMO USAR LA OLLA.”

11. Para asegurar un funcionamiento seguro y un rendimiento satisfactorio, reemplace el tapón de sobrepresión cada vez que reemplace el anillo hermético, o antes si se endurece, se deforma, se raja, se desgasta o se pica. Se recomienda reemplazar el anillo hermético y el tapón de sobrepresión cada 2 años. Use las piezas genuinas de repuesto por Presto® solamente.
12. Es necesaria una supervisión cuidadosa cuando usa la olla de presión cerca de los niños. No se recomienda que los niños usen esta olla.
13. Cuando alcance la presión normal de funcionamiento, el regulador de presión empieza mecerse. Reduzca el calor gradualmente a fin de mantener un movimiento lento y constante. Si deja que el regulador de presión se mece vigorosamente, escapa el exceso de vapor, el líquido se evapora, los alimentos pueden chamuscarse y la olla se daña.
14. **¡AVISO!** No use esta olla de presión sobre un quemador de gas propano líquido ni una estufa de gas más que 12.000 BTUs. Haciéndolo puede resultar en daños a la olla, lesiones corporales o daños materiales.
15. No dé a la olla de presión otro uso que no sea el indicado.
16. No usa esta olla de presión para freír en el aceite abundante.

CONSERVE ESTAS INSTRUCCIONES

ESTE PRODUCTO ES SOLAMENTE PARA EL USO DOMÉSTICO.

PRESTO®

Ollas de presión Instrucciones y recetas

ÍNDICE GENERAL

Precauciones importantes	1	Cómo cocinar los mariscos y el pescado	13
Introducción a su olla de presión	2	Cómo cocinar las carnes de ave	15
Cómo montar las asas	3	Cómo cocinar las carnes	19
Conozca su olla de presión	4	Cómo cocinar las verduras	23
Cómo usar su olla de presión	4	Cómo cocinar los frijoles, arvejas y lentejas secos	26
Información importante de seguridad	6	Cómo cocinar los granos	28
Cómo limpiar su olla de presión	7	Cómo cocinar los postres	30
Cómo cuidar y mantener su olla de presión	8	Índice de recetas	33
Consejos útiles	9	Servicios al consumidor	35
Preguntas y respuestas	9	Garantía limitada	35
Cómo cocinar los caldos y las sopas	10		

INTRODUCCIÓN A SU OLLA DE PRESIÓN

Bienvenido al mundo de la cocción a presión. Con su nueva olla de presión, descubre usted lo rápido y sencillo que es preparar una gran variedad de alimentos deliciosos, especialmente los alimentos que priorizan la buena salud, la nutrición y el buen sabor. La olla de presión resulta ideal para nuestros estilos de vida y hábitos alimenticios corrientes. Prepara muchos de los alimentos livianos que nos ayudan a estar sanos y en forma. Conserva los sabores y los nutrientes, ablanda la carne y, lo mejor de todo, cocina los alimentos entre 3 y 10 veces más rápido que los métodos de cocción comunes. Más aún, en la olla de presión es posible cocinar varios alimentos al mismo tiempo sin que los sabores se mezclen.

Incluimos recetas de algunos alimentos favoritos, los cuales se adaptan especialmente a las numerosas ventajas de la cocción a presión.

Para empezar a usar su nueva olla de presión, asegúrese de leer la sección “CONOZCA SU OLLA DE PRESIÓN” de la página 4.

CÓMO MONTAR LAS ASAS

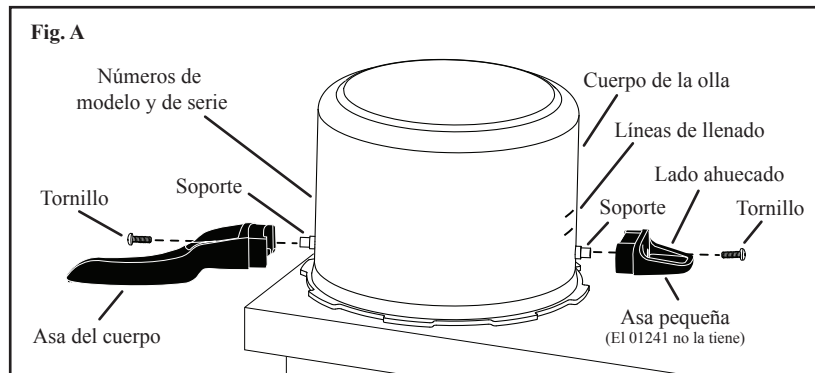
Herramientas necesarias: Destornillador de estrella.

NOTA: Se encuentran las asas en unas bolsas individuales dentro del cuerpo de la olla.

Cómo montar el asa pequeña al cuerpo de la olla

(Los modelos que empiezan con 01241 no tienen esta asa.)

1. Posicione el cuerpo de la olla de presión con la base hacia arriba sobre la mesa o la encimera (Fig. A).
2. Busque la bolsa que contiene el asa pequeña del cuerpo. Retire el asa de la bolsa, la cinta que mantiene el tornillo en su lugar y el tornillo del asa; deje el tornillo a un lado.
3. Posicione el asa pequeña, con el lado ahuecado hacia arriba, sobre el soporte roscado que se encuentra debajo de las líneas de llenado (Fig. A). Inserte el tornillo al agujero del asa con un destornillador de estrella y sujételo al soporte. Cuando está montado de manera correcta, el asa debe de estar paralelo con la mesa o la encimera (Fig. A). **ATENCIÓN:** Si sigue ajustando los tornillos una vez que estén en lugar, puede dañar los tornillos o las asas.

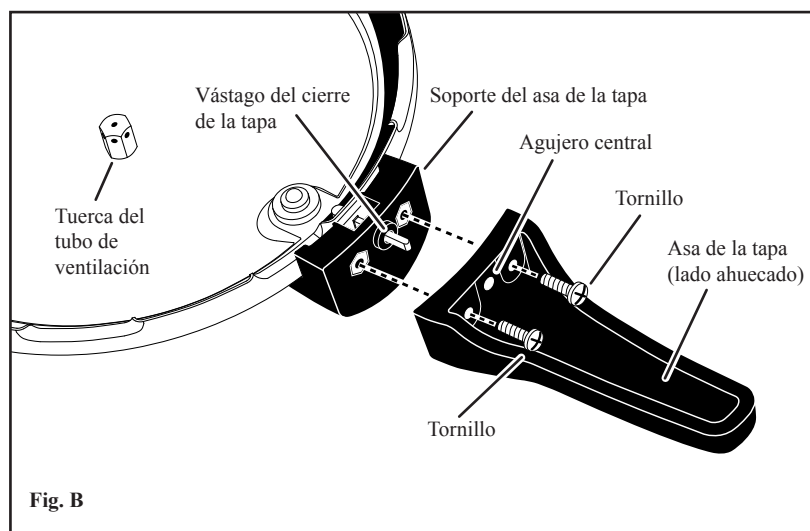


Cómo montar el asa del cuerpo al cuerpo de la olla

1. Busque la bolsa que contiene el asa larga del cuerpo; tiene 1 agujero para 1 tornillo. Retire el asa de la bolsa, la cinta que mantiene el tornillo en su lugar y el tornillo del asa; deje el tornillo a un lado.
2. Para facilitar un montaje más fácil, posicione el cuerpo para que el soporte roscado se extienda un poco más allá del borde de la mesa o la encimera.
3. Posicione el asa larga, con la marca ▲ hacia abajo, sobre el soporte roscado que se encuentra debajo de los números de modelo y serie (Fig. A).
4. Inserte el tornillo al agujero del asa con un destornillador de estrella y sujételo al soporte. **ATENCIÓN:** Si sigue ajustando los tornillos una vez que estén en lugar, puede dañar los tornillos o las asas.

Cómo montar el asa de la tapa a la tapa

1. Busque la bolsa que contiene el asa de la tapa; tiene 3 agujeros, 2 de los cuales tienen tornillos. Retire el asa de la bolsa, la cinta que mantiene los tornillos en su lugar y los tornillos del asa; deje los tornillos a un lado.
2. Posicione la tapa hacia abajo sobre la mesa o la encimera (Fig. B) para que la tuerca del tubo de ventilación se oriente a usted.
3. Posicione el asa de la tapa, lado ahuecado hacia arriba, sobre el soporte para que el vástago del cierre se encaje en el agujero central del asa (Fig. B).
4. Inserte los tornillos a los agujeros al lado del agujero central. Con destornillador de estrella, sujételos seguramente al soporte. **ATENCIÓN:** Si sigue ajustando los tornillos una vez que estén en lugar, puede dañar los tornillos o las asas.



IMPORTANTE: Después de poner la tapa en su lugar, compruebe que las asas estén montadas de manera apropiada; siga paso 4 de la página 5. Cuando las asas estén montadas de manera correcta, el asa del cuerpo se alinea con la de la tapa sin interferirse.

CONOZCA SU OLLA DE PRESIÓN

Su olla de presión es similar a una cacerola con una tapa muy especial que se trava. El aire se elimina automáticamente y el vapor se retiene dentro de la olla, creando presión dentro de la olla. Bajo presión, las temperaturas internas de la olla se elevan por encima del punto de ebullición normal del agua. A 15 libras de presión, se alcanza una temperatura de 250°F (121°C) dentro de la olla de presión. Estas temperaturas elevadas aceleran la cocción y el ambiente húmedo ablanda la carne de manera natural.

Antes de usar esta olla, es importante familiarizarse con sus piezas (Fig. C) y leer la sección “CÓMO USAR SU OLLA DE PRESIÓN” que empieza más abajo.

Retire el anillo hermético del borde interno de la tapa (Fig. D).

Lave el anillo hermético, la tapa, el cuerpo y la rejilla de cocción (Fig. C) con agua tibia y jabonosa para retirar todo el material de envase y lubricante blanco de fabricación. Enjuague todas las piezas con agua tibia y luego séquelas por completo. Devuelva a su lugar el anillo hermético con cuidado para que se encaje debajo de las lengüetas de detención y la clavija de cierre que se encuentran en el borde interno de la tapa (Fig. D).

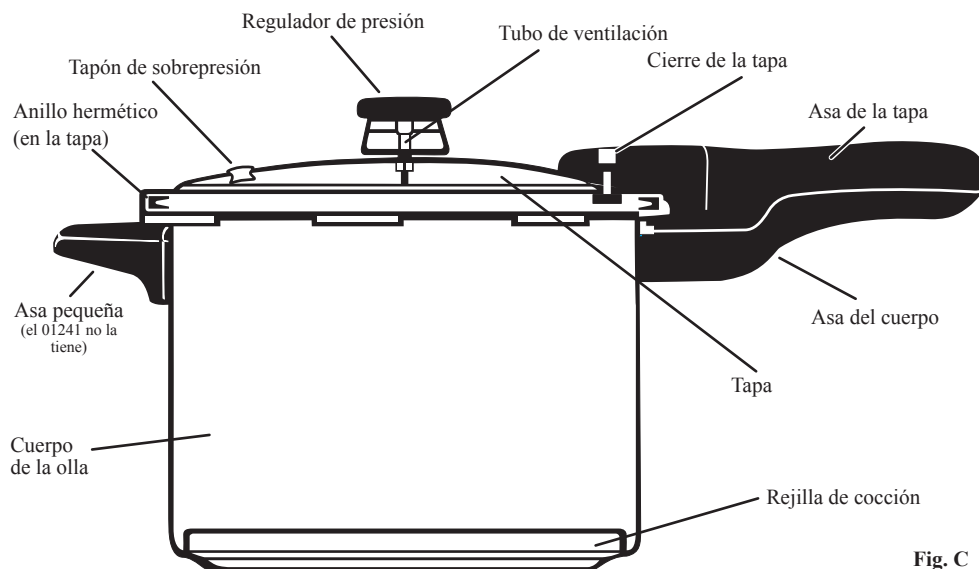


Fig. C

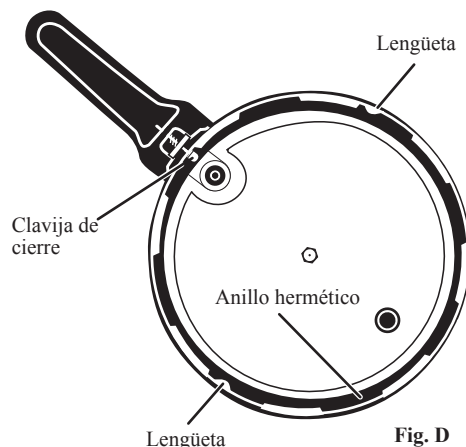


Fig. D

CÓMO USAR SU OLLA DE PRESIÓN

Para obtener los mejores resultados cada vez que usa la olla, siga atentamente estas instrucciones paso por paso para cocinar a presión. Puede resultarle útil consultar a la Fig. C.

1. Prepare los ingredientes según las instrucciones de la receta que seleccionó. Las recetas de este libro fueron pensadas para realizarse en una olla de presión de 4 cuartos. Si usted tiene una olla de presión de 6 cuartos, puede aumentar la cantidad de ingredientes en un 50%. Si tiene una olla de presión de 8 cuartos, puede doblar los ingredientes. Asegúrese de no llenar en exceso la olla de presión (refiérase a la página 6).

Vierta el líquido en el cuerpo de la olla, según la receta o la tabla de cocción. Por lo general, el líquido que usa será agua. Sin embargo, algunas recetas requieren otros líquidos, como el caldo, el jugo o el vino.

2. Posicione la rejilla de cocción en la olla, si así lo requiere la receta (refiérase a la sección “CONSEJOS ÚTILES” de la página 9 para ayudar en cuando usarla).
3. **IMPORTANTE:** Antes de posicionar la tapa sobre el cuerpo de la olla, sosténgala a la luz y mire a través del tubo de ventilación para asegurarse de que esté limpio (Fig. E). Véase a la información de seguridad de las páginas 6 y 7. Si el tubo de ventilación está obstruido, límpielo como escrito de la página 7, paso 2.

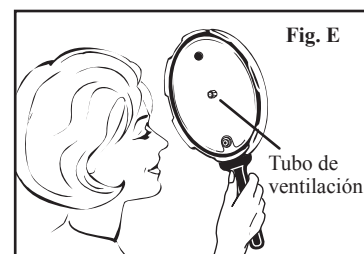
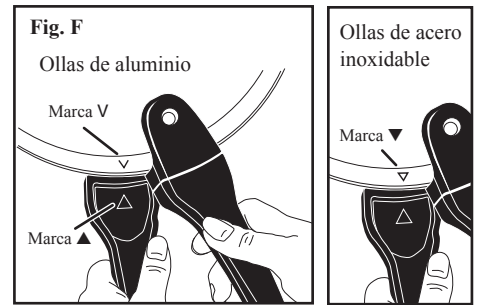
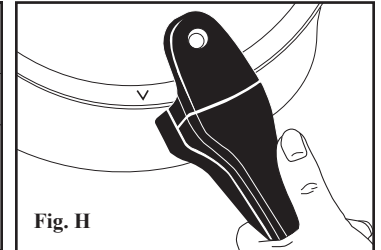
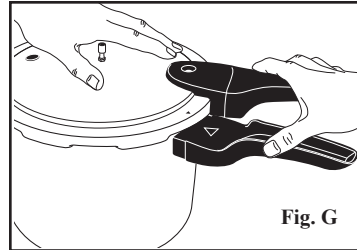


Fig. E

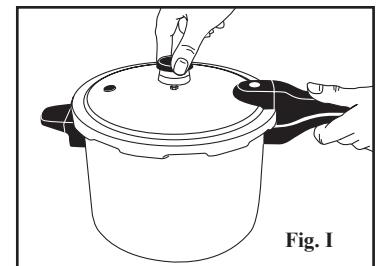
Mientras sostiene el asa del cuerpo con la mano izquierda y el asa de la tapa con la derecha, alinee la marca **V** o **▼** de la tapa con la marca **▲** del asa del cuerpo (Fig. F) y posicione la tapa sobre el cuerpo. *Las ollas de aluminio tienen la marca **V** y las de acero inoxidable la marca **▼**.*



4. Posicione la tapa sobre el cuerpo de la olla, ponga una mano sobre el medio de la tapa y realice una pequeña presión hacia abajo. Ponga el dedo pulgar de la otra mano al lado del asa del cuerpo y tome el asa de la tapa con todos los dedos (Fig. G). Luego gire la tapa en el sentido con las agujas del reloj hasta que se deja sin forzarla. **La olla se cierra completamente cuando el asa de la tapa se encuentra directamente arriba o un poco a la izquierda del asa del cuerpo (Fig. H).**

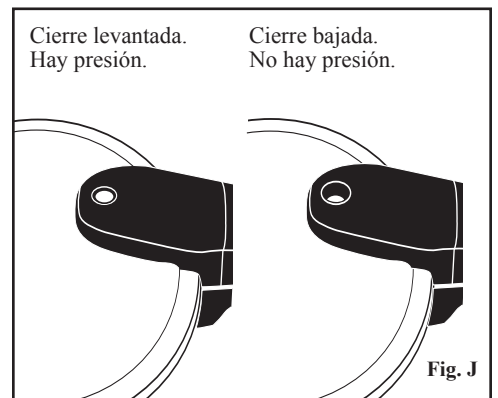


5. Ponga el regulador de presión sobre el tubo de ventilación (Fig. I). El regulador se encaja de manera holgada sobre el tubo de ventilación. No hace contacto con la parte superior de la tapa.
6. Posicione la olla sobre la estufa. Si usa una estufa vitrocerámica o de bobina eléctrica, use el elemento más cerca al diámetro del fondo de la olla.



Usando un nivel de calor bastante alta, caliente la olla. **NOTA:** El cierre de la tapa se levanta y se baja algunas veces al comienzo de la cocción; se libera el aire de la olla. Es normal notar el vapor. Cuando la presión aumenta, el cierre se levanta y traba la tapa. Una vez que la olla se traba, el cierre se queda levantada hasta que libere la presión (Fig. J).

7. Empiece medir el tiempo de cocción cuando el regulador de presión empieza mecerse suavemente. Reduzca el calor gradualmente a fin de mantener un movimiento lento y constante. Cocine durante el tiempo indicado en la receta o la tabla. Para mirar un video del regulador manteniendo este movimiento lento y constante, visítenos en la red a www.gopresto.com/ppc/rocking.

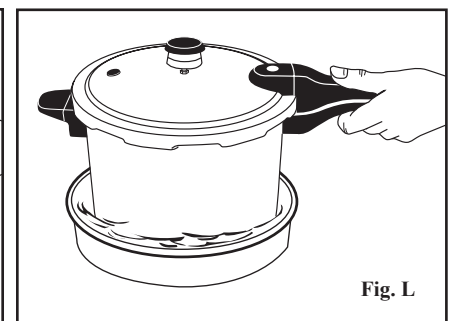
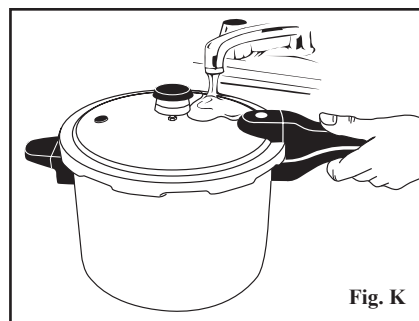


8. Durante los primeros minutos después de ajustar el calor, se quede cerca de la olla para asegurar que el calor sea suficiente a mantener el movimiento lento y constante del regulador. Si ha reducido el calor demasiado, el regulador deja de mecerse y tiene que aumentar el calor.

Si calienta la olla demasiado y el regulador se mece con mucha fuerza, escapará el exceso de vapor y se evaporará demasiado líquido. La olla puede secarse y los alimentos pueden chamuscarse. Si ocurre este, el regulador deja de mecerse. Retire la olla de presión del calor para evitar el sobrecalentamiento y los daños a la olla.

9. Cuando el tiempo ha terminado, apaga el quemador. Si usa una estufa de bobina eléctrica, retire la olla del quemador.

ATENCIÓN: Levanta la olla para retirarla del quemador. Si la desliza, puede rajar o dañar la superficie de la estufa.



10. Reduzca la presión según la receta. Si la receta indica “deje que la presión reduzca por sí misma,” deje la olla a un lado para enfriarse hasta que la presión se reduzca por completo. Si la receta indica “enfriarla inmediatamente bajo un chorro de agua corriente (Fig. K), vierta agua fría sobre ella o póngala en una cacerola (Fig. L) hasta que la presión se reduzca por completo

ATENCIÓN: No ponga una olla caliente en un fregadero moldeado ya que puede dañarlo.

La presión se ha reducida por completo cuando el cierre de la tapa se ha bajado. Si el cierre se queda en su posición levantada, significa que todavía hay presión dentro de la olla de presión. Continué enfriar la olla hasta que el cierre se ha bajado.

11. Después de que la presión se ha reducida por completo, por ejemplo, el cierre de la tapa se ha bajado por completo, retire el regulador de presión de la tapa. **Siempre retire el regulador antes de abrir la tapa.**
12. Para retirar la tapa, gírela en sentido contrario al reloj hasta que la marca **V** o **▼** de la tapa se alinea con la marca **▲** del asa del cuerpo. Levanta la tapa hacia usted para mantener el vapor alejado de usted cuando la abre. Si la tapa se pega o es difícil girar, es posible que haya presión dentro de la olla. **Nunca fuerce de abrir la tapa.** Tiene que enfriar la olla hasta que el vapor no escape del tubo de ventilación, el cierre de la tapa se baja y la tapa gire con facilidad.
13. Retire y sirva los alimentos.
14. Limpie su olla según las instrucciones de las páginas 7 y 8.

INFORMACIÓN IMPORTANTE DE SEGURIDAD

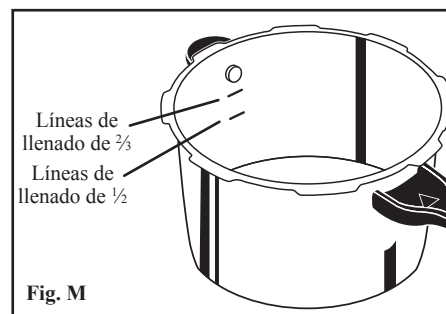
Con la olla de presión, puede preparar alimentos deliciosos rápidamente. Si se la usa de manera apropiada, la olla de presión es uno de los productos para el hogar más seguros de la cocina. Para garantizar un funcionamiento seguro, asegúrese de que siempre cumpla con estas reglas básicas cada vez que usa la olla:

1. **Nunca llene en exceso la olla de presión.** Se diseñó el regulador de presión para mantener la presión de cocción a un nivel seguro. Libera la presión excesiva a través del tubo de ventilación mientras se mece. Muchos alimentos se expanden durante la cocción. Si llena en exceso su olla, la expansión de los alimentos puede resultar en la obstrucción del tubo de ventilación. Si el tubo se obstruye, no puede liberar la presión excesiva.

Para la mayoría de alimentos, nunca llene la olla más que $\frac{2}{3}$ de su capacidad. Para los alimentos que se expanden tanto, se espuman o se chisporrotean (por ejemplo, el arroz, los granos, los frijoles, arvejas y lentejas secas y los alimentos líquidos, como las sopas) cuando cocinarlos, nunca llene la olla más que $\frac{1}{2}$ de su capacidad.

Para conveniencia, se indican ambas líneas de llenado con hendiduras en la superficie interior del cuerpo de la olla de presión (Fig. M). La hendidura más arriba indica la línea de llenado de $\frac{2}{3}$ y la más baja indica la línea de llenado de $\frac{1}{2}$. Además, cada sección de recetas le da más información del nivel máximo para cada tipo de alimento.

RECUERDE: Cuando cocine cualquier alimento, no deje que ninguna parte del alimento sobrepase la marca de la línea máxima de llenado. Cuando cocine los alimentos como el arroz; los granos; los frijoles, arvejas y lentejas secas; y los guisos y sopas, nunca sobrepase la línea de llenado de $\frac{1}{2}$.



2. **Nunca cocine a presión el puré de manzana, los arándanos rojos, el ruibarbo, los cereales, las pastas, las arvejas en mitades ni las sopas en polvo.** Tienden a hacer espuma y chisporrotear tanto que nunca deben de cocinarlos a presión.
3. **Siempre siga las instrucciones de preparación que se encuentran en este instructivo cuando cocina a presión el arroz, los granos y los frijoles, arvejas y lentejas secas.** Durante la cocción, los frijoles, arvejas y lentejas secas tienden a hacer espuma y chisporrotear, lo cual puede obstruir el tubo de ventilación. Por eso, tienen que prepararlos y cocinarlos según las instrucciones de la página 26. Usando este método ayuda a minimizar la espuma durante cocción. Al igual que los frijoles y arvejas secas, el arroz y los granos tienden a hacer espuma al cocinarlos; por eso, a fin de contener la espuma, prepare el arroz y los granos en un tazón dentro de la olla de presión según las instrucciones en la página 28.
4. **Siempre agregue el líquido de cocción.** Si deja una olla vacía sobre un quemador caliente o si una olla hierve hasta secarse y déjala sobre un quemador caliente, la olla se sobrecalienta, lo cual puede resultar en manchas o daños a la olla.
5. **Siempre mire a través del tubo de ventilación antes de usar la olla para verificar que no está bloqueado.** Si el tubo de ventilación está bloqueado, no puede funcionar como diseñado y por eso no puede liberar la presión excesiva. La presión puede aumentar hasta niveles peligrosos. Para limpiar el tubo de ventilación, refiérase a las instrucciones de la página 7.
6. **Siempre cierre por completo la olla.** Gire la tapa en el sentido con las agujas del reloj hasta que se deja sin forzarla. La olla se cierra por completo cuando el asa de la tapa se encuentra arriba o un poco a la izquierda del asa del cuerpo (Fig. H, página 5). Su olla tiene sujeciones en la tapa y el cuerpo que sujete la tapa en su lugar cuando está cerrada por completo. Sin embargo, si la olla no se cierra por completo, las sujeciones no traban la tapa sobre el cuerpo. La presión puede acumularse dentro de la olla y puede hacer que la tapa se salga de su lugar, resultando en lesiones corporales o daños materiales.
7. **Nunca abra la olla cuando tiene presión.** El cierre de la tapa muestra visualmente el estado de presión dentro de la olla. Cuando está levantado, hay presión. Cuando está bajado, no hay presión y puede abrir la olla. Si abre la olla antes de que toda la presión está reducida, el contenido se brota violentamente, resultando en lesiones corporales o daños materiales.
8. **Reemplace el anillo hermético si se endurece, se deforma, se raja, se desgasta o se pica, o si se hace blanda y pegajosa.** El anillo hermético forma un sello hermético entre la tapa y el cuerpo. El anillo hermético tiene que estar en buena condición para funcionar adecuadamente.

¡AVISO! Si no reemplaza el anillo hermético cuando se endurece, se deforma, se raja, se desgasta, se pica o se hace blanda o pegajosa, puede resultar en lesiones corporales o daños materiales. *Se recomienda reemplazar el anillo hermético cada 2 años.*

9. **Reemplace el tapón de sobrepresión si se endurece, se deforma, se raja, se desgasta o se pica, o cuando reemplace el anillo hermético.** El tapón de sobrepresión es una válvula secundaria para liberar la presión. Se diseñó este tapón para desengancharse de la tapa para liberar la presión excesiva si el tubo de ventilación se obstruya. El tapón está hecho de caucho y, cuando es nuevo, es blando y flexible. Con el tiempo, depende de la frecuencia y el tipo de uso, el caucho se hace duro y rígido. Cuando se hace duro y rígido, el tapón pierde la capacidad de actuar como válvula secundaria para liberar la presión. Tiene que reemplazarlo inmediatamente. *Se recomienda reemplazar el tapón cada 2 años.*

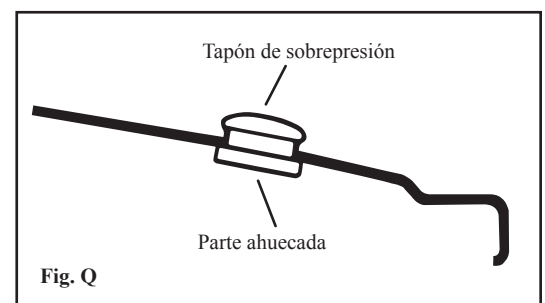
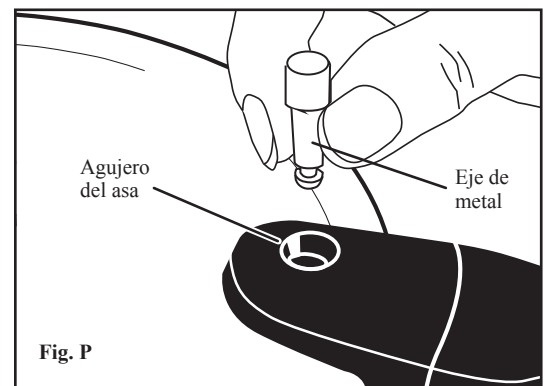
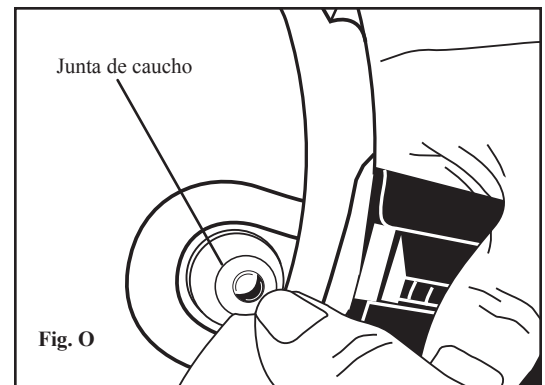
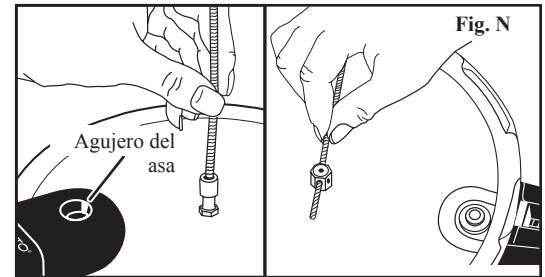
Si el tapón se desengancha de la tapa durante la cocción debido a la presión excesiva, llame a los Servicios al consumidor a 1-800-877-0441 para ayuda en determinar por qué se lo pasó. **No intente de usar el tapón desenganchado.**

CÓMO LIMPIAR SU OLLA DE PRESIÓN

1. Todas las piezas de su olla de presión, incluso el anillo hermético y el regulador de presión, pueden ser sumergidas para limpiarlas con facilidad. Cuando limpia la olla, debe de retirar el anillo hermético para limpiar con facilidad la ranura interior de la tapa. Limpie el anillo hermético en agua caliente y jabonosa después de cada uso.
2. Sostenga la tapa en alto hacia la luz y mire a través del tubo de ventilación para verificar que no está bloqueado. Si el tubo de ventilación está bloqueado, límpielo un cepillo pequeño o limpiador de tubos. Limpie también la tuerca del tubo (Fig. N).
3. De vez en cuando, retire el cierre de la tapa que está en el asa para limpiarlo. Para retirarlo, ponga un dedo sobre el agujero del asa y retire la junta blanca de caucho del cierre del lado inferior de la tapa (Fig. O). Presione el cierre a través de la parte superior de la tapa. Lave el cierre y la junta en agua caliente y jabonosa. Puede limpiar el eje de metal del cierre con una esponja de nailon. Limpie el agujero con un cepillo pequeño. Después de limpiarlo, introduzca al agujero del asa el eje del cierre del lado superior de la tapa (Fig. P) y presione hacia abajo. Ponga un dedo sobre el agujero de la tapa (evitando el caer del cierre) y dé la vuelta. Humedezca la junta y presiónela en el extremo del eje hasta que encaje en la hendidura del eje. La junta debe de ser holgada en la ranura.
4. Para limpiarlo, puede retirar el tapón de sobrepresión presionándolo de su agujero de la parte superior de la tapa. Después de la limpieza, reintrodúzcalo mediante presión en el lado abovedado del tapón, marcado con la palabra "TOP," en su agujero del lado inferior de la tapa, hasta que el borde inferior esté total y simétricamente asentado contra la parte inferior de la tapa (Fig. Q). Cuando el tapón se encuentra instalado correctamente, muestra la palabra "TOP" si se mira la parte externa de la tapa.

Instrucciones especiales para las ollas de aluminio:

1. El hierro y otros minerales del agua y de los alimentos pueden decolorarse el interior de la olla de aluminio; esta decoloración no afecta los alimentos que se cocinan en la olla. Puede quitarla usando una solución de una cucharada de crémor tártaro a cada cuarto de agua. Vierta suficiente solución en la olla a fin de cubrir la decoloración sin llenar la olla más que $\frac{2}{3}$ de su capacidad. Cierre la tapa de manera segura, posicione el regulador de presión sobre el tubo de ventilación y caliente la olla hasta que el regulador se mece lentamente. Retire la olla del calor y déjela en reposo 2 o 3 horas. Retire el regulador y tire el contenido. Restriegue el interior de la olla por completo con una esponja metálica de limpieza jabonosa; enjuáguela y séquela bien.
2. Puede limpiar la superficie exterior de las ollas de aluminio con un buen lustrador de plata si es necesario. No se recomienda lavar su olla de presión en un lavavajillas automático debido a que puede decolorarse. Si se adhieren residuos de alimentos al cuerpo, límpielo con esponja de limpieza de nailon o de metálica fina o un limpiador de cocina no abrasivo.



Instrucciones especiales para las ollas de acero inoxidable:

1. Si se adhieren residuos de alimentos al cuerpo de la olla, límpielo con una esponja de acero inoxidable o de nailon, o con un limpiador en polvo no abrasivo y sin blanqueadores o cloro, como el limpiador y lustrador Bar Keepers Friend* o el limpiador de cobre, latón y porcelana Cameo.*
Nunca use las esponjas metálicas ni los limpiadores con un blanqueador o el cloro. También puede lavar su olla en un lavavajillas automático. Si decide lavarla en un lavavajillas, retire el anillo hermético y el tapón de sobrepresión de la tapa, ya que estas piezas deben de ser lavadas a mano.
2. Para sacarle brillo, la superficie externa de su olla de acero inoxidable puede ser limpiado con un lustrador de plata u otro limpiador suave no abrasivo. Tenga cuidado que no sobrecalienta su olla. Las temperaturas altas pueden formar manchas de varios colores, conocidas como manchas de calor, en el acero inoxidable. Por lo general, puede quitar estas manchas con un limpiador en polvo no abrasivo.

CÓMO CUIDAR Y MANTENER SU OLLA DE PRESIÓN

1. Cuando no esté en uso, guarde la olla de presión en un lugar seco con la tapa invertida sobre el cuerpo. Si traba la tapa sobre la olla, los olores desagradables pueden formarse en el interior de la olla y el anillo hermético puede dañarse.
2. Como con toda la batería de cocina, nunca triture ni corte los alimentos en la olla con un cuchillo u otro utensilio filoso.
3. Si las asas del cuerpo o de la tapa se aflojan, ajústelas con un destornillador. **ATENCIÓN:** Si sigue ajustando los tornillos una vez que estén en lugar, puede dañar los tornillo o las asas.
4. De vez en cuando, asegúrese de que la tuerca del tubo de ventilación esté ajustada. Si es necesario, ajústela con una llave inglesa de 7/16 pulgada.
5. No golpee el borde de la olla con cualquier utensilio de cocina ya que puede resultar en hendiduras en el borde, las cuales dejan que el vapor se escape y que la olla no sella herméticamente.
6. El anillo hermético, el tapón de sobrepresión y la junta del cierre de la tapa pueden contraerse, endurecerse, deformarse, rajarse, desgastarse o picarse debido al uso normal. Deterioran rápidamente cuando exponerlas a las temperaturas elevadas, como las de un quemador o estufa caliente. Cuando se lo ocurre, reemplace estas piezas. *Se recomienda reemplazar el anillo hermético y el tapón de sobrepresión cada 2 años.*

Por lo general, las fugas entre la tapa y el cuerpo de la olla se deben a la contracción del anillo hermético después de un largo periodo de uso. Reemplace el anillo hermético. *Cada vez que reemplace el anillo hermético, reemplace el tapón de sobrepresión.* También, las fugas puede resultar de algún daño al borde del cuerpo; refiérase al paso 5 arriba.

7. Cada vez que limpie o use la olla de presión, verifique que el fondo no esté dañado. Las hendiduras y las rayas en el fondo pueden tener los bordes filosos, los cuales pueden dañar las estufas vitrocerámicas u otras superficies lisas. Levante la olla para retirarla del quemador. Si la desliza, puede dejar algunas rayas en las superficies.
8. Es normal que se forme una cantidad pequeña de humedad bajo el regulador de presión cuando empieza la cocción. Esto ocurre porque la temperatura del regulador de presión es menor que la del resto de la olla de presión.

También, puede ver una cantidad pequeña de vapor o humedad alrededor del tapón de sobrepresión y del cierre de la tapa cuando empieza la cocción. Debe de detenerse cuando la presión aumenta y el tapón y el cierre se cierran herméticamente. Si las fugas continúan, limpie o reemplace el tapón de sobrepresión y/o el cierre de la tapa. La olla no se cierre herméticamente si la junta del cierre está rajada.

No haga funcionar su olla si presenta fugas continuas. Si estos pasos no solucionan el problema, llame a los Servicios al consumidor a 1-800-877-0441. Si no puede resolver el problema por teléfono, puede pedirle devolver la olla entera a los Servicios de fábrica de Presto (véase a la página 35).

9. Si es difícil abrir o cerrar la tapa, reemplace el anillo hermético. Si no puede abrir la olla de presión, por cualquier razón, llame a los Servicios al consumidor en Eau Claire, WI a 1-800-877-0441.

Cualquier mantenimiento que necesite este producto, aparte de la limpieza y el cuidado doméstico normal, tiene que ser realizado por los Servicios de fábrica de Presto (véase a la página 35).

*Bar Keepers Friend es una marca registrada de SerVaas Laboratories, Inc. Cameo es una marca registrada de Church & Dwight Co., Inc. Presto no es asociado con estas compañías.

CONSEJOS ÚTILES

- ◆ Puede adaptar sus recetas favoritas a la cocción a presión si siga las instrucciones generales en este instructivo para cada tipo de alimento. Reduzca el tiempo de cocción de su receta por $\frac{2}{3}$ ya que la cocción a presión es más rápida que los métodos de cocción comunes. Por ejemplo, si su método de cocción común requiere 45 minutos, el tiempo en la olla de presión es 15 minutos. Debido a que la evaporación es mínima, tiene que reducir la cantidad de líquido usada. Debe de usar aproximadamente $\frac{1}{2}$ taza más líquido que lo preferido en su plato final. Recuerde que siempre tiene que haber agua u otro líquido (el caldo, el jugo o el vino) en la olla de presión para producir el vapor necesario.
- ◆ Puede usar muchos líquidos de cocción en una olla de presión. El vino, la cerveza, el caldo, los jugos y, por supuesto, el agua son excelentes líquidos de cocción en la olla de presión.
- ◆ Use la rejilla para cocinar a vapor cuando desea cocinar los alimentos fuera del líquido de cocción. Cuando los cocina a presión fuera del líquido, los sabores de los alimentos no se mezclan. Por lo tanto, es posible cocinar varios alimentos a la vez si tienen tiempos de cocción similares. Si prefiere mezclar los sabores, no use la rejilla.
- ◆ Puede preparar exquisitos postres y guarniciones también en su olla de presión. Use las tazas de vidrio para crema pastelera aptas para el horno o los moldes individuales de metal. Llene los recipientes solamente a $\frac{2}{3}$ de su capacidad a fin de dejar espacio para la expansión de los alimentos. Posiciónelos en la olla sobre la rejilla. No llene la olla más que $\frac{2}{3}$ de su capacidad.
- ◆ Si una receta dice que cocina 0 minutos, cocine los alimentos solamente hasta que el regulador empiece mecerse y luego enfríe la olla según dice la receta.
- ◆ Reduzca la presión rápidamente después de cocinar los alimentos delicados, como la crema pastelera y las verduras frescas. Para otros alimentos, como las carnes, las sopas y los granos, deje que la presión reduzca por sí misma.
- ◆ Cuando cocine a presión en altitudes mayores, tiene que aumentar el tiempo de cocción por un 5% para cada 1.000 pies que superen los primeros 2.000 pies. Siguiendo esta regla, los tiempos de cocción se incrementan como así:

3.000 pies ...	5%	5.000 pies ...	15%	7.000 pies ...	25%
4.000 pies ...	10%	6.000 pies ...	20%	8.000 pies ...	30%

Debido a que los tiempos de cocción aumentan a las altitudes de 3.000 pies y mayor, tiene que añadir $\frac{1}{2}$ taza de líquido adicional.

- ◆ Si tiene preguntas sobre las recetas, las tablas de cocción o el funcionamiento de su olla de presión, llámenos a 1-800-877-0441. Si prefiere, puede comunicar con nosotros a través de nuestro sitio de la red www.GoPresto.com/contact.
- ◆ Para recetas adicionales y para ver vídeos instructivos, visítenos en la red a www.GoPresto.com.

PREGUNTAS Y RESPUESTAS

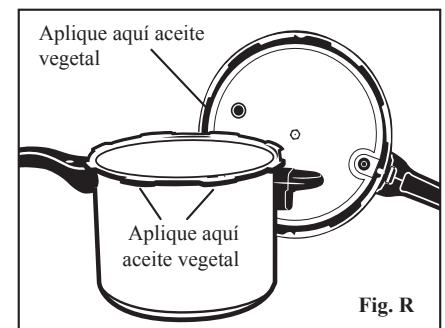
De vez en cuando, es difícil abrir o cerrar la tapa. ¿Por qué ocurre esto? ¿Qué debo de hacer?

Para que se acumule la presión adentro, la olla tiene una tapa especial que proporciona un sello hermético. Debido a esto, puede tener dificultades en abrir o cerrar la tapa de vez en cuando. Estas sugerencias le ayudan en este caso:

Si es difícil cerrar la tapa, presione la palma de su mano en el medio de la tapa mientras mueve el asa de la tapa a la posición cerrado con la otra mano (véase a la página 5, Fig. G).

Si es difícil cerrar la tapa después de dorar las carnes, puede ser que el calor dilató el cuerpo. Retire la tapa, deje que el cuerpo se enfríe un poco e intente de nuevo. No posicione la olla sobre el quemador hasta que se cierre por completo.

Para abrir o cerrar la tapa más fácilmente, aplique una capa muy fina de aceite vegetal al anillo hermético y la parte inferior de las sujeciones del cuerpo (Fig. R). Use un cepillo de repostería, una toalla o los dedos para quitar el exceso de aceite.



¿Qué puedo hacer si los alimentos preparados en la olla de presión tienen más líquido que lo preferido?

Con la tapa retirada, cocine a calor bajo hasta que se evapore el exceso de líquido. La próxima vez que prepare la misma receta, use menos líquido.

¿Cómo puedo evitar la sobrecocción?

Recuerde empezar a medir el tiempo tan pronto que el regulador de presión se mece suavemente. Es muy importante que mida el tiempo de cocción precisamente; será útil un temporizador Presto®. También, asegúrese de enfriar la olla de presión según la receta.

¿Qué puedo hacer si los alimentos no están cocinados al fin del tiempo recomendado?

Simplemente caliente la olla hasta alcance la presión requerida y cocine los alimentos 1 o 2 minutos más.

¿Puedo usar esta olla de presión con todos los tipos de estufa?

Se diseñó las ollas de presión Presto® para funcionar con las estufas de gas, de bobina eléctrica y de vitrocerámica (véase a la página 5, paso 6 para el tamaño apropiado del quemador). Además, las ollas de acero inoxidable funcionan en las estufas de inducción. Las ollas de aluminio no funcionan en las estufas de inducción ya que no son magnéticas.

Cuando empieza la cocción, ¿es normal que el vapor se libere y que se forme humedad sobre la tapa y entre las asas?

Sí, al comienzo de cocción, eso es normal. Si continúa las fugas, es probable que las asas de la tapa no estén bien alineadas con las del cuerpo y el cierre de la tapa no puede encajarse.

¿Es normal que el cierre de la tapa se mueva hacia arriba y abajo cuando empieza la cocción?

Sí, al comienzo de cocción, esto es normal. No se preocupe. El cierre de la tapa se queda levantada cuando la olla se sella. Sin embargo, si el cierre continúa moviéndose así, o se levanta parcialmente, dele un golpecito con la punta de un cuchillo. Si no se levanta después del golpecito, ocurre uno de lo siguiente:

1. El quemador no está suficientemente caliente.
2. La olla no está cerrada por completo (véase a la página 5).
3. No hay líquido suficiente para formar el vapor necesario.
4. Tiene que reemplazar la junta del cierre de la tapa (véase a la página 8).

CÓMO COCINAR LOS CALDOS Y LAS SOPAS

La olla de presión es ideal para preparar sopas y caldos deliciosos y nutritivos en minutos en vez de las horas necesarias con los métodos convencionales.

Algunas recetas de sopas favoritas son incluidas. Si tiene su propia, pruébela en la olla usando este instructivo como guía. Si la receta incluye los frijoles y arvejas secos, remójelos según dice la página 26 antes de agregarlos.

¡AVISO! No cocine a presión las sopas que contengan la cebada, el arroz, las pastas, los granos, las arvejas secas en mitades ni la sopa en polvo ya que tienden a hacer espuma y chisporrotear, lo cual puede obstruir el tubo de ventilación. Tiene que agregar estos a la sopa DESPUÉS DE la cocción a presión.

**PARA LOS CALDOS Y SOPAS,
NUNCA SOBREPASE LA LÍNEA DE LLENADO DE ½ DE LA OLLA DE PRESIÓN.**

**SI USA LA OLLA SIN LÍQUIDO DE COCCIÓN O
DEJE QUE LA OLLA HIERVA HASTA SECARSE, SE DAÑARÁ.**

SOPA DE CARNE DE RES DORADA

1½ libras de carne de res sin grasa, en cubos de 1 pulgada	¼ taza de apio picado
4 tazas de agua	1 hoja de laurel
½ taza de cebollas picadas	1 cucharadita de copos de perejil
½ taza de zanahorias rebanadas	1 cucharadita de sal
	¼ cucharadita de pimienta negra

Ponga la carne de res, el agua, las cebollas, las zanahorias, el apio, la hoja de laurel, el perejil, la sal y la pimienta negra en la olla. Cierre la tapa seguramente. Ponga el regulador de presión sobre el tubo de ventilación y **cocine durante 12 minutos con el regulador meciendo suavemente. Deje que la presión reduzca por sí misma.**

4 porciones

Sopas deliciosas hechas con sopa de carne de res dorada:

CALDO DE SOPA DE CARNE DE RES DORADA

Cuele la sopa de carne de res dorada para obtener el caldo.

8 porciones

SOPA DE CARNE DE RES CON TOMATES

Agregue 2 tazas de jugo de tomate y 1 taza de arroz cocinado a la sopa de carne de res dorada. Caliente.

8 porciones

SOPA CON CEBOLLA

Caliente 2 cucharadas de aceite vegetal en la olla a calor medio. Agregue 1½ tazas de cebollas en rebanadas finas y sofríalas hasta que están tiernas. Agregue 6 tazas de caldo de sopa de carne de res dorada. Condimente con ¼ cucharadita de pimienta negra. Cierre la tapa seguramente. Ponga el regulador de presión sobre el tubo de ventilación y **cocine durante 2 minutos con el regulador meciendo suavemente. Deje que la presión reduzca por sí misma.** Sirva en los tazones para sopa. Cubra con el queso parmesano. Si prefiere, decore con algunos cubos de pan frito o de pan francés tostado.

6 porciones

SOPA DE POLLO

1½ libras de pollo, en porciones para servir	¼ taza de apio picado
4 tazas de agua	1 cucharadita de sal
½ taza de zanahorias rebanadas	¼ cucharadita de pimienta negra
½ taza de cebollas picadas	

Ponga el pollo, el agua, las zanahorias, las cebollas, el apio, la sal y la pimienta negra en la olla. Cierre la tapa seguramente. Ponga el regulador de presión sobre el tubo de ventilación y **cocine durante 12 minutos con el regulador meciendo suavemente. Deje que la presión reduzca por sí misma.** Retire el pollo de la olla; déjelo enfriarse. Quite la carne de los huesos, devuélvalo a la olla y caliente.

4 porciones

Sopas deliciosas hechas con sopa de pollo:

CALDO DE SOPA DE POLLO

Cuele la sopa de pollo para obtener el caldo.

6 porciones

SOPA DE POLLO CON FIDEOS

Hierva la sopa, agregue los fideos finos y cocínelos a calor bajo, sin la tapa, de 10 a 15 minutos. Condimente al gusto con la sal y la pimienta negra.

6 porciones

SOPA DE POLLO CON BOLAS DE MASA

Mezcle juntos 1 huevo batido, ½ taza de leche y ½ cucharadita de sal en un tazón. Agregue 1½ tazas de harina a la mezcla. Vierta la mezcla por cucharadita a la sopa de pollo hirviendo en la olla. Cocine 6 minutos a calor bajo sin la tapa.

6 porciones

SOPA DE POLLO CON ARROZ

Agregue 1 taza de arroz cocinado a la sopa de pollo y caliéntela. Condimente al gusto con la sal y la pimienta negra.

6 porciones

GUISO DE PESCADO AL AZAFRÁN

1 lata de 14½ onzas de caldo de pollo	1 hoja de laurel
¼ taza de vino blanco seco	Pizca de azafrán o ¼ cucharadita de cúrcuma
4 papas rosadas nuevas en cuartos	••••••••
3 zanahorias en trozos de ½ pulgada	1 libra de pescado firme (fletán, abadejo, bacalao)
1 cebolla mediana picada	fresco o descongelado, en octavos
2 dientes picados de ajo	1 pimienta roja pequeño, en trozos
¼ taza de perejil picado	1 taza de arvejas congeladas, descongeladas

Agregue el caldo, el vino, las papas, las zanahorias, las cebollas, el ajo, el perejil, la hoja de laurel y el azafrán en la olla de presión. Cierre la tapa seguramente. Ponga el regulador de presión sobre el tubo de ventilación y **cocine durante 2 minutos con el regulador meciendo suavemente. Enfríe la olla de forma rápida.** Agregue el pescado, la pimienta y las arvejas. Cierre la tapa seguramente. Ponga el regulador de presión sobre el tubo de ventilación y **cocine durante 1 minuto con el regulador meciendo suavemente. Enfríe la olla de forma rápida.** Tire la hoja de laurel.

8 porciones

SOPA DE FRIJOLES NEGROS

2 tazas de frijoles negros secos	4 tazas de caldo de pollo
1 cucharada de aceite de oliva o vegetal	2 tazas de zanahorias en rebanadas de $\frac{3}{4}$ pulgada de espesor
1 taza de cebollas picadas	1 cucharada de azúcar moreno envasado
3 dientes picados de ajo	2 cucharaditas de vinagre de vino blanco
1 a 2 chiles jalapeño, picados, sin semillas y nervaduras	••••••
1 cucharada de chile en polvo	1 taza de cilantro fresco suelto, picado
1½ cucharaditas de orégano seco	Sal
½ cucharadita de pimienta de Jamaica	

Remoje los frijoles según las instrucciones en la página 26. Caliente el aceite en la olla a calor medio. Agregue las cebollas, el ajo, los jalapeños, el chile en polvo, el orégano y la pimienta de Jamaica; sofríalos durante 2 minutos. Agregue los frijoles, el caldo, las zanahorias, el azúcar moreno y el vinagre; revuélvalos juntos. Cierre la tapa seguramente. Ponga el regulador de presión sobre el tubo de ventilación y **cocine durante 12 minutos con el regulador meciendo suavemente. Deje que la presión reduzca por sí misma.** Retire 1 taza de la mezcla de frijoles, colóquela en la licuadora y procese hasta que quede uniforme. Regrese a la olla de presión, agregue el cilantro fresco y revuelva. Condimente al gusto con sal.

8 porciones

SOPA MINISTRONE

1 libra de carne de res sin grasa, en cubos de 1 pulgada	1½ cucharaditas de albahaca seca
5 tazas de agua	1 cucharadita de sal
1 lata de 14 o 15 onzas de tomates picados	1 hoja de laurel
½ taza de cebollas picadas	¼ cucharadita de pimienta negra
1 taza de zanahorias rebanadas	••••••
¼ taza de apio picado	1 lata de 16 onzas de Frijoles blancos medianos
1 diente picado de ajo	1 lata de 15 onzas de judías verdes cortadas escurridas
2 cucharadas de copos de perejil	2 onzas de fideos finos

Agregue la carne de res, el agua, los tomates, las cebollas, las zanahorias, el apio, el ajo, el perejil, la albahaca, la sal, la hoja de laurel y la pimienta negra en la olla. Cierre la tapa seguramente. Ponga el regulador de presión sobre el tubo de ventilación y **cocine durante 10 minutos con el regulador meciendo suavemente. Deje que la presión reduzca por sí misma.** Agregue los frijoles blancos medianos, las judías verdes y los fideos. Cocine a calor bajo durante 10 minutos sin la tapa. Adorne con queso parmesano si prefiere.

10 porciones

CHILE CASERO FUERTE

1½ libras de carne de res molida	1 cucharadita de comino molido
1 lata de 8 onzas de salsa de tomate	½ cucharadita de pimienta negra
½ taza de agua	½ cucharadita de orégano seco
1 taza de cebollas picadas	¼ cucharadita de pimentón
¾ taza de pimientos verdes picados	••••••
2 dientes picados de ajo	1 lata de 15 onzas de frijoles comunes, escurridos y enjuagados
1 cucharada de chile en polvo	
1 cucharadita de sal	

Dore la carne en la olla de presión a calor medio. Agregue la salsa de tomate, el agua, las cebollas, los pimientos, el ajo, el chile en polvo, la sal, el comino, la pimienta negra, el orégano y el pimentón. Cierre la tapa seguramente. Ponga el regulador de presión sobre el tubo de ventilación y **cocine durante 5 minutos con el regulador meciendo suavemente. Deje que la presión reduzca por sí misma.** Agregue los frijoles comunes y revuelva mientras calienta.

4 porciones

SOPA DE PAPAS

1	cucharada de aceite vegetal	¼	cucharadita de pimienta blanca
1	taza de cebollas picadas finamente	¼	cucharadita de albahaca seca
½	taza de apio en rebanadas finas	••••••	
3	taza de apio en rebanadas finas	1	lata de 12 onzas de leche evaporada descremada
4	tazas de papas peladas y picadas		Sal

Caliente el aceite en la olla a calor medio. Agregue las cebollas y el apio; sofríalos hasta que están tiernos. Agregue el caldo, las papas, la pimienta blanca y la albahaca en la olla de presión. Cierre la tapa seguramente. Ponga el regulador de presión sobre el tubo de ventilación y **cocine durante 5 minutos con el regulador mecido suavemente. Deje que la presión reduzca por sí misma.** Retire 2 tazas de la mezcla; colóquela en una batidora o un robot de cocina y procese hasta que quede uniforme. Regrese a la olla de presión, agregue la leche condensada y revuelva. Condimente al gusto con sal.

6 porciones

CÓMO COCINAR LOS MARISCOS Y EL PESCADO

Los mariscos y el pescado son la base de algunos de los platos más saludables y nutritivos que puede preparar. La cocción a vapor en la olla de presión logra los mejores y los más intensos sabores de mariscos.

Los mariscos y el pescado cocinan rápidamente bajo presión y su tiempo de cocción está directamente relacionado con el espesor de ellos. Para evitar la sobrecocción, nunca cocina los mariscos ni el pescado menos que ¾ pulgada de espesor. La sobrecocción tienden a endurecerlos.

*PARA LOS PESCADOS Y MARISCOS,
NUNCA SOBREPASE LA LÍNEA DE LLENADO DE ⅔ DE LA OLLA DE PRESIÓN.*

*SI USA LA OLLA SIN LÍQUIDO DE COCCIÓN O
DEJE QUE LA OLLA HIERVA HASTA SECARSE, SE DAÑARÁ.*

BISTEC DE SALMÓN A LA MOSTAZA

4	bistecs de salmón o fletán, 1 pulgada de espesor	1	diente picado de ajo
5	cucharadas de mostaza picante	1	taza de vino blanco seco o caldo de pollo
3-4	ramitos de tomillo fresco o	1	hoja de laurel
	½ cucharadita de tomillo seco	••••••	
1	cucharada de aceite de oliva o vegetal	2	cucharadas de mostaza picante
1	cebolla pequeña, picada	1	cucharada de fécula de maíz

Unte cada bistec con 1 cucharada de mostaza. Aplaste 1 ramito de tomillo en la mostaza o espolvoree con el tomillo seco. Caliente el aceite en la olla a calor medio. Agregue las cebollas y el ajo; sofríalos hasta que están tiernos. Agregue el vino y la hoja de laurel. Posicione la rejilla en la olla y luego los bistecs sobre ella. Cierre la tapa seguramente. Ponga el regulador de presión sobre el tubo de ventilación y **cocine durante 2 minutos con el regulador mecido suavemente. Enfríe la olla de forma rápida.** Retire cuidadosamente los bistecs y la rejilla de la olla; manténgalos tibios. Tire la hoja de laurel. Mezcle 2 cucharadas de mostaza con la fécula de maíz. Agregue al líquido de la olla de presión y revuelva. Caliente hasta que la salsa hierva y se espese, revolviendo constantemente. Sirva la salsa con los bistecs de salmón.

4 porciones

ATÚN EN ADOBO

1	libra de bistec de atún, 1 pulgada de espesor	2	dientes picados de ajo
¼	taza de jugo de limón	1	cucharadita de jengibre molido
2	cucharadas de aceite de oliva	½	cucharadita de pimienta negra
1	cucharada de salsa de soja	½	taza de agua

Ponga el atún en un plato llano de vidrio. Combine juntos el jugo de limón, el aceite, la salsa de soja, el ajo, el jengibre y la pimienta negra en un tazón pequeño; viértala sobre el atún. Déjelo en adobo durante 30 minutos, dándolo la vuelta una vez. Retírelo del adobo y póngalo sobre la rejilla en la olla. Vierta el adobo y el agua en la olla. Ponga el regulador de presión sobre el tubo de ventilación y **cocine durante 2 minutos con el regulador mecido suavemente. Enfríe la olla de forma rápida.**

4 porciones

JAMBALAYA DE CAMARONES

1	taza de arroz blanco de grano largo	1	hoja de laurel
1½	tazas de agua	1	cucharadita de albahaca seca
1	taza de agua	½	cucharadita de tomillo seco
••••••••		½	cucharadita de chile en polvo
1	lata de 14 o 15 onzas de tomates guisados	¼	cucharadita de pimienta negra
½	taza de caldo de pollo	¼	cucharadita de sal
½	libra de jamón precocinado en cubos	¼	cucharadita de salsa picante
½	taza de cebollas picadas	••••••••	
½	taza de apio picado	1	libra de camarones precocinados
½	taza de pimientos verdes picados		limpios y sin piel
2	dientes picados de ajo		

Combine el arroz y 1½ tazas de agua en un tazón de metal que quepa holgadamente en la olla. Cubra el tazón de manera firme con el papel de aluminio. Vierta 1 taza de agua en la olla. Posicione el tazón sobre la rejilla en la olla. Cierre la tapa seguramente. Ponga el regulador de presión sobre el tubo de ventilación y **cocine durante 5 minutos con el regulador mecido suavemente. Deje que la presión reduzca por sí misma.** Abra la olla y deje a un lado el arroz para que se evapore el agua. Retire la rejilla y el agua.

Agregue los tomates, el caldo, el jamón, las cebollas, el apio, los pimientos, el ajo, la hoja de laurel, la albahaca, el tomillo, el chile en polvo, la pimienta negra, la sal y la salsa picante a la olla; revuélvalos bien. Cierre la tapa seguramente. Ponga el regulador de presión sobre el tubo de ventilación y **cocine durante 3 minutos con el regulador mecido suavemente. Enfríe la olla de forma rápida.** Agregue los camarones y revuelva. Cocine sin la tapa a calor medio hasta que los camarones estén bien calientes, 2 o 3 minutos. Sirva sobre arroz.

6 porciones

SOPA DE QUINGOMBÓ Y MARISCOS

1	taza de arroz blanco de grano largo	2	dientes picados de ajo
1½	tazas de agua	2	hojas de laurel
1	taza de agua	2	cucharadas de copos de perejil
••••••••		1	cucharadita de albahaca seca
2½	tazas de caldo de pollo	½	cucharadita de tomillo seco
1	libra de camarones medianos, frescos, limpios y sin piel	¼	cucharadita de pimienta roja molida
1	libra de filetes de lenguado en trozos de 2 pulgadas	¼	cucharadita de sal
1	lata de 14 o 15 onzas de tomates picados	¼	••••••••
1	taza de cebollas picadas	¼	taza de agua fría
¾	taza de pimientos verdes picados	2	cucharadas de fécula de maíz
		1	paquete de 10 onzas de quingombó rebanado congelado, descongelado

Combine el arroz y 1½ tazas de agua en un tazón de metal que quepa holgadamente en la olla. Cubra el tazón de manera firme con el papel de aluminio. Vierta 1 taza de agua en la olla. Posicione el tazón sobre la rejilla en la olla. Cierre la tapa seguramente. Ponga el regulador de presión sobre el tubo de ventilación y **cocine durante 5 minutos con el regulador mecido suavemente. Deje que la presión reduzca por sí misma.** Abra la olla y deje a un lado el arroz para que se evapore el agua. Retire la rejilla y el agua.

Agregue a la olla el caldo, los camarones, el lenguado, los tomates, las cebollas, los pimientos, el ajo, las hojas de laurel, el perejil, la albahaca, el tomillo, la pimienta roja y la sal. Cierre la tapa seguramente. Ponga el regulador de presión sobre el tubo de ventilación y **cocine durante 1 minuto con el regulador mecido suavemente. Enfríe la olla de forma rápida.** Mezcle el agua con la fécula de maíz. Agregue a la mezcla caliente y revuelva. Caliente hasta que se espese, revolviendo constantemente. Agregue el quingombó y revuelva. Caliente 3 a 4 minutos. Tire la hoja de laurel. Sirva sobre el arroz.

9 porciones

CAMARONES SCAMPI

1 libra de camarones crudos, limpios y sin piel 3 cucharadas de mantequilla 2 cucharadas de cebolleta picada 6 dientes picados de ajo 2 cucharaditas de jugo de limón	¼ cucharadita de sal 1 taza de agua 2 cucharadas de perejil fresco, picado ¼ cucharadita de cáscara rallada de limón
--	--

Usando un papel de cocina, seque los camarones. Ponga la mantequilla en la olla y derrítala a calor medio. Agregue las cebollas y el ajo; sofríalos hasta que están tiernos. Agregue el jugo de limón y la sal; revuélvalos y cocínelos hasta que burbujee. Viértalos en un tazón de metal que quepa holgadamente en la olla. Agregue los camarones y revuelva. Cubra el tazón de manera firme con el papel de aluminio. Vierta el agua en la olla. Posicione el tazón sobre la rejilla en la olla. Cierre la tapa seguramente. Ponga el regulador de presión sobre el tubo de ventilación y **cocine durante 3 minutos con el regulador meciendo suavemente. Enfríe la olla de forma rápida.** Agregue y revuelva el perejil y la ralladura de limón

4 porciones

TABLA DE COCCIÓN: LOS MARISCOS Y EL PESCADO

Vierta 1 taza de agua en la olla. Posicione la rejilla en la olla y luego los mariscos sobre la rejilla. Nunca sobrepase la línea de llenado de $\frac{2}{3}$ de la olla de presión. Cierre la tapa seguramente. Ponga el regulador de presión sobre el tubo de ventilación y **cocine según dice la tabla. Enfríe la olla de forma rápida.**

MARISCOS (frescos o descongelados)	TAMAÑO	TIEMPO DE COCCIÓN (Minutos)
Camarones	Medianos a grandes (36 a 42) Grandes (21 a 25)	0 a 1 1
Filetes de atún	1 pulgada de espesor	2
Filetes de pescado	1 pulgada de espesor	2
Filetes de salmón	1 pulgada de espesor	2
Patatas de cangrejo		0 a 1
Vieiras	Grandes	1

CÓMO COCINAR LAS CARNES DE AVE

Una gran variedad de comidas deliciosas y livianas viene del pollo y otras aves preparadas en la olla de presión. Disfruta de la sabrosa carne de ave en diversas maneras probando las siguientes recetas o preparando sus propios platos.

No es necesario dorar la carne de ave antes de cocinarla a presión, pero puede hacerlo para obtener un sabor diferente y dar color al plato final. Para obtener el pollo más crocante, puede colocarlo en la parrilla unos minutos después de cocinarlo a presión.

PARA LAS CARNES DE AVE,

NUNCA SOBREPASE LA LÍNEA DE LLENADO DE $\frac{2}{3}$ DE LA OLLA DE PRESIÓN.

NINGUNA PORCIÓN DE LA CARNE DE AVE DEBE SOBREPASAR LA LÍNEA DE $\frac{2}{3}$ (VÉASE A LA PÁGINA 6).

*SI USA LA OLLA SIN LÍQUIDO DE COCCIÓN O
DEJE QUE LA OLLA HIERVA HASTA SECARSE, SE DAÑARÁ.*

PECHUGAS DE POLLO AL ESTRAGÓN

1	cucharada de aceite vegetal	¼	taza de apio rebanado
4	pechugas de pollo sin piel, deshuesadas y en mitades	¼	taza de zanahorias rebanadas
½	taza de salsa Worcestershire con vino blanco	1	cucharadita de estragón seco
½	taza de vino blanco	1	cucharadita de sal
¼	taza de cebollas picadas	¼	cucharadita de pimienta negra

Caliente el aceite en la olla a calor medio. Dore el pollo uniformemente de ambos lados. Agregue la salsa Worcestershire, el vino, las cebollas, el apio, las zanahorias, el estragón, la sal y la pimienta negra a la olla. Cierre la tapa seguramente. Ponga el regulador de presión sobre el tubo de ventilación y **cocine durante 4 minutos con el regulador meciendo suavemente. Enfríe la olla de forma rápida.** Retire el pollo y manténgalo caliente. Caliente la salsa hasta que se espese al gusto.

4 porciones

POLLO CALIFORNIANO

2	cucharadas de aceite vegetal	½	taza de caldo de pollo
6	pechugas de pollo sin piel, deshuesadas y en mitades	¼	taza de perejil fresco, picado ••••••
1	cucharadita de romero seco	½	limón, finamente rebanado
3	dientes de ajo, pelados y rebanados	½	Sal y pimienta negra
½	taza de vino blanco		

Caliente el aceite en la olla a calor medio. Dore el pollo uniformemente de ambos lados. Condimente el pollo con el romero y cúbralo con el ajo. Mezcle el vino, el caldo y el perejil en un tazón pequeño y vierta sobre el pollo. Cierre la tapa seguramente. Ponga el regulador de presión sobre el tubo de ventilación y **cocine durante 4 minutos con el regulador meciendo suavemente. Enfríe la olla de forma rápida.** Adorne el pollo con las rebanadas de limón. Condimente al gusto con la sal y la pimienta negra.

6 porciones

POLLO CON CHUTNEY

6	pechugas de pollo sin piel, deshuesadas y en mitades	1	cucharada de vinagre
1	lata de 14 o 15 onzas de tomates picados	1	cucharada de azúcar moreno envasado
1	lata de 4 onzas de ajíes verdes picados	¼	cucharadita de pimienta de Jamaica ••••••
½	taza de pasas de uva	¼	taza de agua
⅓	taza de chutney de mango	1	cucharada de fécula de maíz

Agregue el pollo, los tomates, los ajíes, las pasas de uvas, el chutney, el vinagre, el azúcar moreno y la pimienta de Jamaica a la olla. Cierre la tapa seguramente. Ponga el regulador de presión sobre el tubo de ventilación y **cocine durante 4 minutos con el regulador meciendo suavemente. Deje que la presión reduzca por sí misma.** Retire el pollo y manténgalo caliente. Mezcle el agua con la fécula de maíz. Agregue a la salsa. Caliente hasta que la salsa se espese, revolviendo constantemente.

6 porciones

POLLO CON SALSA DE SOJA

4	pechugas de pollo sin piel, deshuesadas y en mitades	½	taza de champiñones rebanados
½	taza de agua	½	cebolla, en rebanadas
¼	taza de salsa ligera de soja	½	taza de apio rebanado
		3	cucharadas de azúcar moreno envasado

Agregue el pollo, el agua, la salsa de soja, los champiñones, las cebollas, el apio y el azúcar moreno a la olla. Cierre la tapa seguramente. Ponga el regulador de presión sobre el tubo de ventilación y **cocine durante 4 minutos con el regulador meciendo suavemente. Deje que la presión reduzca por sí misma.**

4 porciones

POLLO CON RELLENO

2½ tazas de pollo cocinado, en bocaditos	¼ taza de cebollas picadas
1 lata de 10½ onzas de sopa de crema de pollo	2 tazas de caldo de pollo
1½ tazas de migas condimentadas de pan	1½ tazas de agua
¼ taza de apio picado	

Ponga el pollo en un tazón enmantequillado de metal que quepa holgadamente en la olla. Cubra el pollo con la sopa. Combine juntos las migas, el apio, las cebollas y el caldo en un tazón pequeño y viértalo sobre la sopa. Cubra el tazón de manera firme con el papel de aluminio. Vierta 1½ tazas de agua en la olla. Posicione el tazón sobre la rejilla en la olla. Cierre la tapa seguramente. Ponga el regulador de presión sobre el tubo de ventilación y **cocine durante 5 minutos con el regulador meciendo suavemente. Deje que la presión reduzca por sí misma.**

6 porciones

POLLO AGRIDULCE

1 cucharada de aceite vegetal	2 cucharadas de salsa de soja
1 pollo de 3 libras, sin piel en porciones para servir	1 cucharada de ketchup
1 lata de 8 onzas de trozos de piña, no escurridos	½ cucharadita de salsa Worcestershire
½ taza de apio rebanado	¼ cucharadita de jengibre molido
1 pimiento verde o rojo, en trozos	••••••••
¼ taza de azúcar moreno envasado	2 cucharadas de agua fría
½ taza de vinagre	2 cucharadas de fécula de maíz

Caliente el aceite en la olla a calor medio. Dore el pollo uniformemente de todos lados. Mezcla juntos la piña, el apio, los pimientos, el azúcar moreno, el vinagre, la salsa de soja, el ketchup, la salsa Worcestershire y el jengibre en un tazón mediano y viértalo sobre el pollo. Cierre la tapa seguramente. Ponga el regulador de presión sobre el tubo de ventilación y **cocine durante 8 minutos con el regulador meciendo suavemente. Enfríe la olla de forma rápida.** Retire el pollo, la piña y las verduras al plato tibio de servir. Mezcle el agua con la fécula de maíz y agréguelo a la salsa. Caliente hasta que la salsa se espese, revolviendo constantemente. Vierta esta mezcla sobre el pollo, la piña y las verduras. Sirva con el arroz cocinado a vapor; véase a la página 28.

6 porciones

POLLO CACCIATORE

1 cucharada de aceite de oliva	½ taza de zanahorias picadas
1½ tazas de cebollas rebanadas	½ taza de apio picado
2 dientes picados de ajo	2 cucharadas de perejil fresco, picado
6 muslos de pollo	½ cucharadita de orégano fresco, picado
Sal y pimienta negra	o 1 cucharadita de orégano seco
1 lata de 15 a 16 onzas de tomates italianos picados	••••••••
½ taza de vino blanco	1 lata de 6 onzas de extracto de tomate
	Sal y pimienta negra

Caliente el aceite en la olla a calor medio. Agregue las cebollas y sofríalas hasta que están tiernas. Agregue el ajo y sofríalo durante 30 segundos. Espolvoree el pollo con la sal y la pimienta negra; póngalo en la olla. Agregue los tomates, el vino, las zanahorias, el apio, el perejil y el orégano. Cierre la tapa seguramente. Ponga el regulador de presión sobre el tubo de ventilación y **cocine durante 8 minutos con el regulador meciendo suavemente. Enfríe la olla de forma rápida.** Retire el pollo al plato de servir y manténgalo tibio. Agregue el extracto de tomate a la salsa en la olla. Cocine al calor lento la mezcla hasta que se espese, condiméntela al gusto con la sal y la pimienta negra y viértala sobre el pollo.

6 porciones

POLLO BAYOU BOUNTY

1½ libras de pollo en trozos	⅓ taza de apio picado
1 lata de 15 onzas de tomates enteros sin escurrir y cortados	2 dientes picados de ajo
¾ taza de cebollas picadas	½ cucharada de especias extra picantes
⅓ taza de pimientos verdes picados	••••••••
	Arroz cocinado caliente (véase a la página 28)

Agregue el pollo, los tomates, las cebollas, los pimientos, el apio, el ajo y las especias a la olla. Cierre la tapa seguramente. Ponga el regulador de presión sobre el tubo de ventilación y **cocine durante 8 minutos con el regulador meciendo suavemente. Deje que la presión reduzca por sí misma.** Sirva el pollo y la salsa sobre el arroz.

3 porciones

POLLO CON HIERBAS

1	cucharada de aceite vegetal	1	cucharadita de albahaca seca
1	taza de cebollas picadas	••••••••	
1	cucharada de ajo picado	1	lata de 4 onzas de aceitunas
3	libras de muslos de pollo, sin piel		negras en rebanadas
1	taza de caldo de pollo	2	cucharadas de agua fría
1	cucharada de perejil fresco, picado	2	cucharadas de harina
½	taza de hojas de apio picadas		Sal y pimienta negra
1	cucharadita de orégano seco		

Caliente el aceite en la olla a calor medio. Agregue las cebollas y el ajo; sofríalos hasta que están tiernos y retírelos de la olla. Dore el pollo. Agregue las cebollas, el ajo, el caldo, el perejil, las hojas, el orégano y la albahaca. Cierre la tapa seguramente. Ponga el regulador de presión sobre el tubo de ventilación y **cocine durante 8 minutos con el regulador meciendo suavemente. Enfríe la olla de forma rápida.** Retire el pollo al plato tibio de servir. Agregue las aceitunas al líquido y caliéntelas. Mezcle el agua con la harina, agréguelo al caldo caliente y caliéntelo hasta que se espese, revolviéndolo constantemente. Viértalo sobre el pollo y condimente al gusto con la sal y la pimienta negra.

6 porciones

PECHUGA DE PAVO*

***NOTA: Prepara esta receta solamente en una olla de presión de 6 u 8 cuartos.**

1	cucharada de aceite vegetal	¼	cucharadita de sal
1	pechuga de pavo de 3 a 4 libras	1½	tazas de agua
1	cucharadita de condimentos para carnes de ave	1	cebolla, picada
½	cucharadita de pimienta negra	½	taza de apio picado

Caliente el aceite en la olla a calor medio. Dore el pavo de ambos lados y retírelo de la olla. Mezcle juntos los condimentos, la pimienta negra y la sal en un tazón pequeño. Frote esta mezcla de manera uniforme sobre el pavo. Agregue el agua, las cebollas y el apio a la olla. Ponga el pechuga de pavo sobre la rejilla en las olla. Cierre la tapa seguramente. Ponga el regulador de presión sobre el tubo de ventilación y **cocine durante 35 minutos con el regulador meciendo suavemente. Deje que la presión reduzca por sí misma.** Si prefiere, espese el líquido de cocción.

6 a 8 porciones

TABLA DE COCCIÓN: CARNES DE AVE

No es necesario dorar la carne de ave antes de cocinarla a presión, pero puede hacerlo si lo prefiere. Después de dorarla, retire la carne de ave de la olla y vierta el líquido en la olla. Ponga la carne de ave sobre la rejilla en la olla.

NUNCA SOBREPASE LA LÍNEA DE LLENADO DE ⅔ DE LA OLLA DE PRESIÓN.

NINGUNA PORCIÓN DE LA CARNE DE AVE DEBE SOBREPASAR LA LÍNEA DE ⅔ (VÉASE A LA PÁGINA 6).

CARNE DE AVE	LÍQUIDO (Tazas)	TIEMPO DE COCCIÓN (Minutos)
Pavo** (pechuga de 3 a 4 libras)	1	35
Pollo entero (de 2½ a 3 libras)	1	13 a 15
Pollo (en porciones para servir)	1	8
Pollo (pechuga deshuesada)	1½	3 a 4*

*Enfríe la olla de forma rápida (véase a la página 5).

****NOTA: Cocina la pechuga de pavo solamente en una olla de 6 u 8 cuartos.**

CÓMO COCINAR LAS CARNES

Puede preparar un gran variedad de platos de carne en la olla de presión. Recuerde estos consejos cuando cocina las carnes en la olla:

- Aunque no sea necesario, puede dorar las carnes antes de cocinarlas a presión para darlas un sabor diferente y dar color al plato final. Puede dorar las carnes en la olla si misma.
- También puede poner las carnes bajo un asador o sobre una parrilla después de cocinarlas para darlas un dorado final.
- Los tiempos de cocción varían depende del tamaño y el espesor del corte de carne, de la distribución de la grasa y el hueso y la calidad de la carne. Debido a esta variabilidad, debe de usar la tabla de la página 23 solamente como guía.
- Cuando cocina trozos más grandes de las carnes, como los asados, recuerde que es el espesor en vez del peso que es el factor más importante en determinando el tiempo de cocción. Los tiempos en la tabla fueron pensados para los asados de 2 a 3 pulgadas de espesor. Si el asado tiene más que 3 pulgadas de espesor, cocínelo 5 minutos adicionales.
- Si prefiere, puede espesar el líquido de cocción o la salsa cocinándolo a calor lento durante 5 a 10 minutos en la olla con la tapa retirada o añadiéndolo un espesante al líquido o la salsa. Agregue y revuelva 1 o 2 cucharadas de harina o fécula de maíz a ¼ taza de agua fría. Lentamente, agregue esta mezcla al líquido caliente y revuelva mientras calentarla. Deje de hervir 1 minuto, o a la consistencia preferida.
- No debe cocinar las carnes congeladas, salvo que en las emergencias. Para cocinar las carnes congeladas, descongélelas durante 30 minutos, o más, para que la superficie de la carne pueda dorar. Aumente el tiempo de cocción dado en la receta. Las carnes de res, de cordero y la ternera deben ser cocinadas durante 25 minutos cada libra. El puerco congelado debe ser cocinado durante 30 minutos cada libra.

*PARA LAS CARNES DE NO AVE,
NUNCA SOBREPASE LA LÍNEA DE LLENADO DE ⅔ DE LA OLLA DE PRESIÓN.
NINGUNA PORCIÓN DE LA CARNE DEBE SOBREPASAR LA LÍNEA DE ⅔ (VÉASE A LA PÁGINA 6).*

*SI USA LA OLLA SIN LÍQUIDO DE COCCIÓN O
DEJE QUE LA OLLA HIERVA HASTA SECARSE, SE DAÑARÁ.*

CARNE DE RES A LA CACEROLA

1	cucharada de aceite vegetal		Sal y pimienta negra
3	libras de carne de res a la cacerola	1	cebolla pequeña, picada
2	tazas de agua	1	hoja de laurel

Caliente el aceite en la olla a calor medio y dore bien la carne de todos lados. Retire la carne de la olla. Vierta agua en la olla y posicione la carne sobre la rejilla en la olla. Condimente la carne con la sal, la pimienta, la cebolla y la hoja de laurel. Cierre la tapa seguramente. Ponga el regulador de presión sobre el tubo de ventilación y **cocine durante 45 minutos con el regulador meciendo suavemente. Deje que la presión reduzca por sí misma.** Si prefiere, espese la salsa de la carne.

6 porciones

ALBÓNDIGAS PUERCOESPÍN

1	libra de carne de res molida, sin grasa	¼	taza de apio rebanado
⅓	taza de arroz blanco de grano largo no cocinado	¼	taza de pimientos verdes picados
2	cucharadas de extracto de tomate	1	taza de salsa de tomate
1	cucharadita de sal	½	taza de agua
¼	cucharadita de pimienta negra	1	cucharada de azúcar blanco
½	taza de cebollas picadas	½	cucharadita de mostaza seca

Mezcle juntos la carne de res, el arroz, el extracto de tomate, la sal y la pimienta negra en un tazón mediano. Forme 8 albóndigas y póngalas en la olla. Agregue las cebollas, el apio y los pimientos. Combine la salsa de tomate, el agua, el azúcar blanco y la mostaza en otro tazón; viértalo sobre las albóndigas. Cierre la tapa seguramente. Ponga el regulador de presión sobre el tubo de ventilación y **cocine durante 12 minutos con el regulador meciendo suavemente. Enfríe la olla de forma rápida.**

4 porciones

SALSA CON CARNE DE RES PARA ESPAGUETIS

1 libra de carne de res molida, sin grasa	1 cucharadita de copos de perejil
1 lata de 14 o 15 onzas de tomates picados	½ cucharadita de orégano seco
½ taza de agua	½ cucharadita de albahaca seca
1 taza de cebollas picadas	¼ cucharadita de tomillo seco
½ taza de apio picado	⅛ cucharadita de pimienta roja
½ taza de pimientos verdes picados	3 gotas de salsa de pimiento picante
1 diente picado de ajo	••••••
2 cucharaditas de azúcar blanco	1 lata de 6 onzas de extracto de tomate
1 cucharadita de sal	

Dore la carne de res a calor medio. Agregue los tomates, el agua, las cebollas, el apio, los pimientos, el ajo, el azúcar blanco, la sal, el perejil, el orégano, la albahaca, el tomillo, la pimienta roja y la salsa picante. Cierre la tapa seguramente. Ponga el regulador de presión sobre el tubo de ventilación y **cocine durante 8 minutos con el regulador meciendo suavemente. Enfríe la olla de forma rápida.** Agregue el extracto de tomate, revuélvalo y cocínelo a calor bajo sin la tapa hasta obtener la consistencia preferida. Sirva la salsa sobre los espaguetis. Decore con queso parmesano si prefiere.

6 porciones

GUISO DE CARNE DE RES

1 libra de carne de res sin grasa en cubos de 1 pulgada	1 taza de zanahorias rebanadas
1 taza de agua	1 taza de tomates picados
1 cebolla grande, en rebanadas	1 cucharadita de sal
••••••	¼ cucharadita de pimienta negra
4 papas pequeñas, en cuartos	••••••
1 taza de judías verdes congeladas	¼ taza de agua fría
	1 cucharada de harina

Agregue la carne de res, el agua y la cebolla a la olla. Cierre la tapa seguramente. Ponga el regulador de presión sobre el tubo de ventilación y **cocine durante 8 minutos con el regulador meciendo suavemente. Enfríe la olla de forma rápida.** Agregue las papas, las judías verdes, las zanahorias, los tomates, la sal y la pimienta a la olla. Cierre la tapa seguramente. Ponga el regulador de presión sobre el tubo de ventilación y **cocine durante 3 minutos con el regulador meciendo suavemente. Enfríe la olla de forma rápida.** Mezcle el agua y la harina. Revuelva y agregue al guiso. Caliente hasta que el guiso se espese, revolviendo constantemente.

4 porciones

BISTEC SUIZO

2 libras de bistec de cadera, 1 pulgada de espesor	½ taza de pimientos verdes picados
1 lata de 8 onzas de salsa de tomate	½ taza de apio rebanado
½ taza de agua	½ cucharadita de sal
1 taza de cebollas picadas	¼ cucharadita de pimienta negra

Agregue el bistec, la salsa, el agua, las cebollas, los pimientos, el apio, la sal y la pimienta negra a la olla. Cierre la tapa seguramente. Ponga el regulador de presión sobre el tubo de ventilación y **cocine durante 18 minutos con el regulador meciendo suavemente. Enfríe la olla de forma rápida.** Si lo prefiere, espese la salsa.

6 porciones

BISTEC DE FALDA RELLENO

1 cucharada de mantequilla	½ cucharadita de sal
½ taza de cebollas picadas	¼ cucharadita de mejorana seca
½ taza de apio picado	¼ cucharadita de tomillo seco
1 diente picado de ajo	⅛ cucharadita de pimienta negra
6 cucharadas de caldo de res, divididas	1 libra de bistec de falda, en 2 partes iguales
1 taza de migas de pan	1 taza de tomates picados

Ponga la mantequilla en la olla y derrítala a calor medio. Agregue las cebollas, el apio y el ajo; sofríalos hasta que estén tiernos. Retire las verduras de la olla y póngalas en un tazón pequeño. Agregue 2 cucharadas del caldo, las migas de pan, la sal, la mejorana, el tomillo y la pimienta negra al tazón; mézclelos bien. Ponga esta mezcla sobre uno de los bistecs. Luego, ponga el otro bistec encima del primero y sujételos juntos con escarbadiantes o brochetas de metal. Póngalos en la olla y agregue 4 cucharadas del caldo y los tomates. Cierre la tapa seguramente. Ponga el regulador de presión sobre el tubo de ventilación y **cocine durante 18 minutos con el regulador meciendo suavemente. Deje que la presión reduzca por sí misma.**

4 porciones

CARNE DE RES EN CONSERVA

- | | |
|--------------------------------------|------------------|
| 3 libras de carne de res en conserva | 2 tazas de agua |
| 1 cucharada de ajo en polvo | 1 hoja de laurel |

Frote el ajo en polvo a todas las superficies de carne de res en conserva. Vierta el agua en la olla, ponga la carne sobre la rejilla en la olla y agregue la hoja de laurel. Cierre la tapa seguramente. Ponga el regulador de presión sobre el tubo de ventilación y **cocine durante 60 minutos con el regulador meciendo suavemente. Deje que la presión reduzca por sí misma.**

Nota: Si la carne en conserva viene con un paquete de condimentos, úselo y omita la hoja de laurel.

6 porciones

COSTILLAS DE CERDO CON SALSA BARBACOA

- | | |
|---|-----------------------------------|
| 3 libras de costillas de cerdo en porciones para servir | ½ taza de vinagre |
| 1 taza de agua | ¼ taza de cebollas picadas |
| •••••• | ¼ taza de azúcar blanco |
| 1 taza de ketchup | 1 cucharadita de sal |
| ½ taza de agua | 1 cucharadita de chile en polvo |
| | 1 cucharadita de semillas de apio |

Agregue las costillas y el agua a la olla. Cierre la tapa seguramente. Ponga el regulador de presión sobre el tubo de ventilación y **cocine durante 5 minutos con el regulador meciendo suavemente. Enfríe la olla de forma rápida.** Escorra el líquido. Mezcle juntos el ketchup, el agua, el vinagre, las cebollas, el azúcar, la sal, el chile en polvo y las semillas de apio en un tazón y viértalos sobre las costillas. Revuelva bien para cubrir las costillas. Cierre la tapa seguramente. Ponga el regulador de presión sobre el tubo de ventilación y **cocine durante 10 minutos con el regulador meciendo suavemente. Deje que la presión reduzca por sí misma.** Retire las costillas al plato de servir. Hierva la salsa, sin la tapa, hasta obtener la consistencia preferida.

6 porciones

CHULETAS DE CERDO RELLENAS

- | | |
|--|------------------------------------|
| 2 cucharadas de aceite vegetal | 1 taza de copos de salvado, molido |
| 4 chuletas de cerdo deshuesadas, 1 pulgada de espesor con corte profunda para mechar en cada una | 2 cucharadas de agua |
| 1 taza de cebollas picadas | ½ cucharadita de salvia seca |
| ¾ taza de apio picado | 1½ tazas de agua |
| ½ taza de maíz | •••••• |
| | Sal y pimienta negra |

Caliente el aceite en la olla a calor medio. Dore bien las chuletas y retírelas de la olla. Agregue las cebollas y el apio a la olla; sofríalos hasta que están tiernos. Agregue el maíz, el salvado, 2 cucharadas de agua y la salvia; mezcle bien. Retire la mezcla y rellene las chuletas con ella. Vierta 1½ tazas de agua en la olla y ponga las chuletas sobre la rejilla en la olla. Cierre la tapa seguramente. Ponga el regulador de presión sobre el tubo de ventilación y **cocine durante 16 minutos con el regulador meciendo suavemente. Enfríe la olla de forma rápida.** Condimente al gusto con la sal y la pimienta negra.

4 porciones

CARNE DE CERDO ASADA

- | | |
|---------------------------------|-------------------------|
| 1 cucharada de aceite vegetal | Sal y pimienta negra |
| 3 libra de carne de cerdo asada | 1 cebolla, en rebanadas |
| 2 tazas de agua | |

Caliente el aceite en la olla a calor medio y dore bien la carne de todos lados. Retire la carne de la olla. Vierta el agua en la olla y ponga la carne sobre la rejilla en la olla. Condimentela con la sal, la pimienta y la cebolla. Cierre la tapa seguramente. Ponga el regulador de presión sobre el tubo de ventilación y **cocine durante 55 minutos con el regulador meciendo suavemente. Deje que la presión reduzca por sí misma.**

6 porciones

CARNE DE CERDO AL ALBARICOQUE

3	libra de carne arrollada de cerdo, deshuesada	1	cucharadita de pimienta roja molida
½	taza de ketchup	1	cucharadita de mostaza seca
½	taza de salsa teriyaki	¼	cucharadita de pimienta negra
⅓	taza de albaricoques en conservas	1	cucharada de aceite vegetal
¼	taza de vinagre de sidra	1	cebolla grande, en rebanadas
¼	taza de azúcar moreno oscuro envasado	2	tazas de agua

Ponga la carne en una bolsa de plástico grande o en un plato de vidrio. Mezcle juntos el ketchup, la salsa teriyaki, las conservas, el vinagre, el azúcar moreno, la pimienta roja, la mostaza y la pimienta negra; vierta sobre la carne. Refrigere toda la noche. Retire la carne del adobo pero consérvelo.

Caliente el aceite en la olla a calor medio, dore bien la carne de todos lados y retírela de la olla. Ponga la rejilla, la mitad de la cebolla rebanada y el agua en la olla. Ponga la carne sobre la rejilla y distribuya la cebolla restante de manera uniforme sobre la carne. Cierre la tapa seguramente. Ponga el regulador de presión sobre el tubo de ventilación y **cocine durante 60 minutos con el regulador meciendo suavemente. Deje que la presión reduzca por sí misma.** Agregue las conservas conservadas al sartén y hiérvalo hasta que se espese, revolviendo de vez en cuando. Sirva con la carne de cerdo en rebanadas.

8 porciones

GUISO DE CARNE DE CORDERO

1	libra de carne de cordero para guisar, en cubos de 1 pulgada	4	papas pequeñas, en cuartos
1	taza de agua	1	taza de zanahorias pequeñas
1	cebolla grande, en rebanadas	1	cucharadita de sal
1	cucharada de salsa Worcestershire	¼	cucharadita de pimienta negra
1	diente grande de ajo, picado	••••••••	
••••••••		¼	taza de agua fría
		1	cucharada de harina

Agregue la carne, el agua, la cebolla, la salsa Worcestershire y el ajo a la olla. Cierre la tapa seguramente. Ponga el regulador de presión sobre el tubo de ventilación y **cocine durante 6 minutos con el regulador meciendo suavemente. Enfríe la olla de forma rápida.** Agregue las papas, las zanahorias, la sal y la pimienta. Cierre la tapa seguramente. Ponga el regulador de presión sobre el tubo de ventilación y **cocine durante 3 minutos con el regulador meciendo suavemente. Enfríe la olla de forma rápida.** Mezcle bien el agua con la harina y agregue al guiso. Caliente hasta que el guiso se espese, revolviendo constantemente.

4 porciones

TABLA DE COCCIÓN: CARNES

Dore bien la carne y retírela de la olla. Vierta el líquido en la olla y ponga la carne sobre la rejilla.

NUNCA SOBREPASE LA LÍNEA DE LLENADO DE $\frac{2}{3}$ DE LA OLLA DE PRESIÓN.

NINGUNA PORCIÓN DE LA CARNE DEBE SOBREPASAR LA LÍNEA DE $\frac{2}{3}$ (VÉASE A LA PÁGINA 6).

TIPO DE CARNE		LÍQUIDO (Tazas)	TIEMPO DE COCCIÓN (Minutos)
CORDERO			
Chuletas	½ pulgada de espesor	1	5*
Chuletas	1 pulgada de espesor	1	12*
Patas	3 libras	2	35 a 40
JAMÓN			
Lonchas	3 libras	1½	30 a 35
Picnic	3 libras	1½	30 a 35
PUERCO			
Aguja para asar	3 libras	2	55
Bistec	½ pulgada de espesor	1	5*
Bistec	1 pulgada de espesor	1	12*
Chuletas	½ pulgada de espesor	1	8*
Chuletas	1 pulgada de espesor	1	15*
Lomo para asar	3 libras	2	55
RES			
Bistec de cadera	½ pulgada de espesor	1	10*
Bistec de cadera	1 pulgada de espesor	1	18*
Carne en conserva	3 libras	2	60
Costillas cortas		1½	25
Lomo enrollado	3 libras	1½	30 a 35
Paleta	3 libras	2	45 a 50
TERNERA			
Bistec	1 pulgada de espesor	1	10*
Carne para asar	3 libras	2	45 a 50
Chuletas	½ pulgada de espesor	1	5*
Chuletas	1 pulgada de espesor	1	12*

*Enfríe la olla de forma rápida (véase a la página 5).

CÓMO COCINAR LAS VERDURAS

La cocción a presión es el método preferido para preparar verduras. Debido a la rapidez de la cocción y al vapor muy caliente, las verduras conservan la mayor parte de su color, textura, sabor y nutrientes naturales.

Puede cocinar al mismo tiempo una gran variedad de verduras frescas o congeladas en la olla de presión. Si usa la rejilla para guardar las verduras fuera del líquido de cocción, cada verdura conserva su propio sabor y apariencia particular. Solamente verifique que todas las verduras que cocina juntas requieran el mismo tiempo de cocción. Es importante medir el tiempo con precisión ya que las verduras se cocinan rápidamente. Si prefiere mezclar los sabores, ponga las verduras en el líquido de cocción y no use la rejilla.

*PARA LAS VERDURAS FRESCAS Y CONGELADAS,
NUNCA SOBREPASE LA LÍNEA DE LLENADO DE $\frac{2}{3}$ DE LA OLLA DE PRESIÓN.*

*SI USA LA OLLA SIN LÍQUIDO DE COCCIÓN O
DEJE QUE LA OLLA HIERVA HASTA SECARSE, SE DAÑARÁ.*

PURÉ DE PAPAS CON AJO

2 libras de papas peladas y en cubos	••••••
4 dientes grandes de ajo	1 cucharada de mantequilla
1½ tazas de caldo de pollo	Sal y pimienta negra

Agregue las papas, el ajo y el caldo a la olla. Cierre la tapa seguramente. Ponga el regulador de presión sobre el tubo de ventilación y **cocine durante 5 minutos con el regulador meciendo suavemente. Enfríe la olla de forma rápida.** Deje las papas, el ajo y el caldo en la olla. Piselas con un pisador o un batidor manual hasta obtener la consistencia preferida. Agregue la mantequilla y condimente al gusto con la sal y la pimienta negra.

6 porciones

REPOLLO CON MANZANAS

8 tazas de repollo en tiras	2 cucharadas de jugo congelado de manzana, descongelado
1 cebolla pequeña, en rebanadas	••••••
1 manzana ácida, pelada y cortada sin el centro	Sal y pimienta negra
½ taza de caldo de pollo	

Agregue el repollo, las cebollas, las manzanas, el caldo de pollo y el jugo a la olla. Cierre la tapa seguramente. Ponga el regulador de presión sobre el tubo de ventilación y **cocine durante 4 minutos con el regulador meciendo suavemente. Enfríe la olla de forma rápida.** Condimente al gusto con la sal y la pimienta negra.

6 porciones

RAÍCES COMESTIBLES GLASEADAS

2 cucharadas de mantequilla	2 cucharadas de azúcar blanco
2 nabos medianos, pelados, en octavos	2 cucharaditas de jengibre molido
8 onzas de zanahorias pequeñas	••••••
2 chirivías, peladas, en rebanadas de ½ pulgada de espesor	¼ taza de agua fría, opcional
1 taza de caldo de pollo	1 cucharada de fécula de maíz, opcional
	Sal y pimienta negra

Ponga la mantequilla en la olla y derrítala a calor medio. Agregue los nabos y las zanahorias; sofríalos durante 3 minutos. Agregue las chirivías, el caldo, el jengibre y el azúcar. Cierre la tapa seguramente. Ponga el regulador de presión sobre el tubo de ventilación y **cocine durante 1 minuto con el regulador meciendo suavemente. Enfríe la olla de forma rápida.** Mezcle el agua con la fécula de maíz; agréguelo a la salsa.

Caliente hasta que se espese, revolviendo constantemente. Condimente al gusto con la sal y la pimienta negra.

8 porciones

BATATAS GLASEADAS CON ALMÍBAR DE ARCE

3 batatas peladas, en trozos de 1 a 1½ pulgadas	½ taza de agua
¾ taza de almíbar de arce	1 cucharada de mantequilla derretida
	½ cucharadita de sal

Ponga las batatas en la olla. Mezcle juntos el almíbar, el agua, la mantequilla y la sal en un tazón y vierta sobre las batatas. Cierre la tapa seguramente. Ponga el regulador de presión sobre el tubo de ventilación y **cocine durante 5 minutos con el regulador meciendo suavemente. Enfríe la olla de forma rápida.**

6 porciones

ALCACHOFAS CON SALSA

1 taza de agua	3 alcachofas
1 cucharada de aceite vegetal	

Vierta el agua y el aceite a la olla. Posicione las alcachofas sobre la rejilla en la olla. Cierre la tapa seguramente. Ponga el regulador de presión sobre el tubo de ventilación y **cocine durante 10 minutos con el regulador meciendo suavemente. Enfríe la olla de forma rápida.** Sirva con una de las salsas a continuación.

3 porciones

SALSA DE AJO—Combine juntos ¼ taza de mantequilla derretida y 2 dientes de ajo picados. Sirva caliente.

YOGUR CON HIERBAS—Combine juntos 1 taza de yogur sin sabor, ¼ taza de zanahorias picadas, ½ cucharadita de eneldo seco y ¼ cucharadita de sal. Sirva frío.

SALSA ITALIANA—Combine juntos ½ taza de mayonesa y ¼ taza de aliño estilo italiano para ensalada. Sirva fría.

TABLAS DE COCCIÓN: VERDURAS FRESCAS Y CONGELADAS

Cuando use las tablas de cocción para las verduras abajo y de la página 26, cocine las verduras el tiempo mínimo si las prefiere crocantes. Si las prefiere blandas, cocínelas el tiempo máximo.

Para evitar la sobrecoCCIÓN, enfríe la olla de forma rápida después de cocinarlas, salvo donde indicado en la tabla.

Si la tabla dice que cocina 0 minutos, esto significa cocinar las verduras hasta que el regulador empieza mecerse, y luego enfríe la olla de forma rápida. La cantidad de verduras no cambia los tiempos de cocción. Las verduras más maduras pueden ser cocinadas más tiempo que lo indicado en la tabla. Para preparar verduras frescas y congeladas, vierta líquido en la olla y ponga las verduras sobre la rejilla.

*PARA LAS VERDURAS FRESCAS Y CONGELADAS,
NUNCA SOBREPASE LA LÍNEA DE LLENADO DE ⅔ DE LA OLLA DE PRESIÓN.*

TABLA DE COCCIÓN: VERDURAS FRESCAS

TIPO DE VERDURA	TAMAÑO	LÍQUIDO	TIEMPO DE COCCIÓN
		(Tazas)	(Minutos)
Acelga	Hojas enteras	1	0 a 1
Alcachofa	Entera de 6 a 8 onzas	1	10
Arvejas	Sin vaina	1	0 a 2
Batatas	En rebanadas de ½ pulgada de espesor	1	4 a 5
	En rebanadas de 1 a 1½ pulgadas de espesor	1	6 a 8
Berenjena	En rebanadas de ½ pulgada de espesor	1	2
	En cubos de 1 a 1½ pulgadas de espesor	1	2 a 3
Berza*	Hojas en trozos grandes o tallos en rebanadas finas	1	3 a 4
Brócoli	Flores	1	0 a 2
Calabaza (amarilla o calabacín)	En rebanadas de ¼ a ½ pulgada de espesor	1	0 a 1
	En rebanadas de 1 pulgada de espesor	1	1
Calabaza de invierno, bellota+	En cuartos	1	12
Calabaza de invierno, espagueti+	En mitades	1	12
Chirivías	En rebanadas de ½ pulgada de espesor	1	0 a 2
Col rizado	Hojas en trozos grandes o tallos en rebanadas finas	1	1 a 2
Coliflor	Flores	1	0 a 2
Espárrago	Tallos en trozos de 1 pulgada	1	0 a 1
Espinaca	Hojas enteras	1	0
Judías (verdes o amarillas)	Enteras o en rebanadas	1	1 a 3
Maíz	En mazorca entero con diámetro de 2½ pulgadas	1	3
Nabos	En rebanadas o cubos de ¾ pulgada de espesor	1	3 a 5
Nabos suecos	En cubos o en rebanadas de 1 pulgada de espesor	1	3
Papas blancas	En rebanadas de ½ pulgada de espesor	1	3
	En rebanadas de ¾ pulgada de espesor	1	5
	Enteras con diámetro de 2½ pulgadas	1½	15
	Enteras con diámetro de 1½ pulgadas	1	10
Pimientos	Enteros	1	0 a 3
Remolachas	Enteras con diámetro de 2½ pulgadas	1½	15 a 16
Repollitos de Bruselas	Pequeños con diámetro de 1 pulgada	1	1 a 3
Repollo (rojo o verde)	En trozos de 2 pulgadas de espesor	1	3 a 5
	En rebanadas finas	1	2 a 3
Zanahorias	Pequeños o en rebanadas de ½ pulgada de espesor	1	3 a 5

*No use la rejilla; ponga en el líquido.

+Deje que la presión reduzca por sí misma.

TABLA DE COCCIÓN: VERDURAS CONGELADAS

TIPO DE VERDURA	LÍQUIDO (Tazas)	TIEMPO DE COCCIÓN (Minutos)
Arvejas	1	1 a 2
Arvejas y zanahorias	1	1 a 2
Brócoli	1	1 a 2
Coliflor	1	1 a 2
Espárrago (en tallos o trozos)	1	2
Espinaca	1	2 a 4
Habas	1	1 a 2
Judías (amarillas, estilo francés o verdes)	1	1 a 2
Maíz (en granos)	1	1 a 2
Maíz (en mazorca)	1	2 a 3
Repollitos de Bruselas	1	2 a 3
Verduras mezcladas	1	1 a 2

CÓMO COCINAR LOS FRIJOLES, ARVEJAS Y LENTEJAS SECOS

La olla de presión prepara rápidamente los frijoles, arvejas, y lentejas secos. Debido a que tienden a hacer espuma durante la cocción, pueden obstruir el tubo de ventilación. Por lo tanto, es necesario seguir algunas precauciones:

REMOJANDO LOS FRIJOLES, ARVEJAS Y LENTEJAS SECOS: Se recomienda remojar todos los frijoles y arvejas secos, salvo los frijoles de carita, las lentejas y las habas grandes. Es beneficioso hacerlo para quitar el almidón soluble en agua que produce los gases y la espuma, para reducir el tiempo de cocción y para obtener una cocción uniforme. Puede remojarlos mediante el método tradicional o lo rápido.

Método tradicional: Limpie y enjuague los frijoles y arvejas secos. Póngalos en la olla de presión y cúbralos con una cantidad de agua 3 veces mayor que la cantidad de los frijoles y arvejas secos. Déjelos en remojo entre 4 y 8 horas. Para obtener frijoles más firmes, déjelos en remojo durante 4 horas. Escúrralos.

Método rápido: Limpie y enjuague los frijoles y arvejas secos. Póngalos en la olla de presión y cúbralos con una cantidad de agua 3 veces mayor que la cantidad de los frijoles y arvejas secos. Llévelos a hervir y hiérvalos durante 2 minutos. Retírelos del calor, cúbralos y déjelos en remojo durante 1 hora. Escúrralos.

Después de remojarlos, enjuáguelos y retire cualquiera piel floja.

COCINANDO LOS FRIJOLES, ARVEJAS Y LENTEJAS SECOS: Ponga los frijoles, arvejas y lentejas secos en la olla de presión. Cúbralos con el agua fresca y agregue **1 cucharada de aceite vegetal** al agua para reducir la espuma durante la cocción. **Nunca llene la olla de presión más que $\frac{1}{2}$ de su capacidad con los frijoles, arvejas y lentejas secos, incluso el agua u otros ingredientes.** Cierre la tapa seguramente. Ponga el regulador de presión sobre el tubo de ventilación y cocine según dice la tabla. Para obtener los frijoles más firmes para las ensaladas o las guarniciones, cocínelos el tiempo más corto. Cuando cocine menos que 2 tazas de frijoles o arvejas, o si los usa en las sopas o los guisos, cocínelos el tiempo más largo. Después del fin la cocción, **deje que la presión reduzca por sí misma.**

**PARA LOS FRIJOLES, ARVEJAS Y LENTEJAS SECOS,
NUNCA SOBREPASE LA LÍNEA DE LLENADO DE $\frac{1}{2}$ DE LA OLLA DE PRESIÓN.**

**SI USA LA OLLA SIN LÍQUIDO DE COCCIÓN O
DEJE QUE LA OLLA HIERVA HASTA SECARSE, SE DAÑARÁ.**

TABLA DE COCCIÓN: FRIJOLES, ARVEJAS Y LENTEJAS SECOS

Remoje los frijoles y arvejas secos según la información más arriba. No tiene que remojar los frijoles de carita, las lentejas ni las habas grandes. **Agregue 1 cucharada de aceite vegetal al líquido de cocción. NO COCINE LAS ARVEJAS SECAS EN MITADES.**

PARA LOS FRIJOLES, ARVEJAS Y LENTEJAS SECOS,
NUNCA SOBREPASE LA LÍNEA DE LLENADO DE ½ DE LA OLLA DE PRESIÓN.

TIPO DE FRIJOLES SECOS	TIEMPO DE COCCIÓN (Minutos)
Arvejas enteras (amarillas y verdes)	6 a 9
Frijoles adzuki	1 a 3
Frijoles anasazi	1 a 3
Frijoles blancos medianos	2 a 5
Frijoles blancos pequeños	1 a 3
Frijoles comunes	1 a 3
Frijoles negros	2 a 4
Frijoles pinto	3 a 6
Frijoles rojos	3 a 6
Frijoles de carita	2 a 4*
Frijoles de soja (beige)	8 a 11
Garbanzos+	7 a 10
Habas grandes+	0*
Habas pequeñas+	1 a 3
Lentejas (marrones y verdes)	3 a 5*

* El tiempo de cocción es para frijoles no remojados.

+ Agregue de ½ a 1 cucharadita de sal al agua de remojo y de cocción para mantener intacta la piel.

FRIJOLES EN SALSA, ESTILO ESTADOUNIDENSE

2 tazas de frijoles blancos pequeños	1 cebolla mediana, picada
3 tazas de agua	¼ taza de azúcar moreno envasado
¼ taza de ketchup	½ cucharadita de mostaza seca
¼ taza de melaza	¼ cucharadita de pimienta negra
1 loncha de 8 onzas de jamón no cocinado en cubos	•••••••• Sal

Remoje los frijoles según las instrucciones en la página 26. Agregue a la olla los frijoles blancos escurridos, el agua, el ketchup, la melaza, el jamón, las cebollas, el azúcar moreno, la mostaza seca y la pimienta negra. Cierre la tapa seguramente. Ponga el regulador de presión sobre el tubo de ventilación y **cocine durante 35 minutos con el regulador meciendo suavemente. Deje que la presión reduzca por sí misma.** Condimente al gusto con sal.

6 porciones

SABROSOS FRIJOLES BLANCOS

2 tazas de frijoles blancos pequeños	1 hoja pequeña de laurel
3 tazas de caldo de pollo	½ cucharadita de tomillo seco
1 taza de cebollas picadas	¼ cucharadita de romero seco
1 taza de zanahorias rebanadas	¼ cucharadita de pimienta negra
1 cucharada de ajo picado	••••••••
1 cucharada de aceite vegetal	Sal

Remoje los frijoles según las instrucciones en la página 26. Agregue a la olla los frijoles blancos escurridos, el caldo, las cebollas, las zanahorias, el ajo, el aceite, la hoja de laurel, el tomillo, el romero y la pimienta negra. Cierre la tapa seguramente. Ponga el regulador de presión sobre el tubo de ventilación y **cocine durante 2 minutos con el regulador meciendo suavemente. Deje que la presión reduzca por sí misma.** Condimente al gusto con sal.

7 porciones

CURRY DE LENTEJAS

1	cucharada de aceite vegetal	½	cucharada de cilantro molido
¾	taza de cebollas picadas	½	cucharada de curry en polvo
3	tazas de agua	½	cucharadita de jengibre molido
1	taza de lentejas	½	cucharadita de sal

Caliente el aceite en la olla a calor medio. Agregue las cebollas y sofríalas hasta que están tiernos. Agregue el agua, las lentejas, el cilantro, el curry en polvo, el jengibre y la sal. Cierre la tapa seguramente. Ponga el regulador de presión sobre el tubo de ventilación y **cocine durante 3 minutos con el regulador mecido suavemente. Deje que la presión reduzca por sí misma.**

4 porciones

CÓMO COCINAR LOS GRANOS

Los granos constituyen una importante, aunque poca reconocida, parte de una dieta saludable. Contribuyen los carbohidratos complejos, las fibras solubles y no solubles y otros nutrientes a la dieta. Además de estos, los granos son bajos en grasa. Con una olla de presión, puede preparar los granos en una manera rápida y cómoda. No es necesario remojarlos ni hervirlos varias horas tampoco.

Durante la cocción, muchos granos tienden a espumar y chisporrotear, lo que puede obstruir el tubo de ventilación. Por lo tanto, para contener la espuma durante la cocción, los granos tienen que ser preparados en un tazón envuelto con papel de aluminio. Si prepara los granos en un tazón, la limpieza se hace más fácil. Si no prepara los granos en un tazón, los granos pueden pegarse al fondo de la olla y puede obstruir el tubo de ventilación. Puede usar un tazón de metal, como el acero inoxidable, o de vidrio apto para hornos. Si usa un tazón de vidrio, aumente el tiempo de cocción de 1 a 5 minutos, según el tiempo de cocción recomendado en la tabla.

PARA LOS GRANOS, NUNCA SOBREPASE LA LÍNEA DE LLENADO DE ½ DE LA OLLA DE PRESIÓN.

SI USA LA OLLA SIN LÍQUIDO DE COCCIÓN O DEJE QUE LA OLLA HIERVA HASTA SECARSE, SE DAÑARÁ.

TABLA DE COCCIÓN: GRANOS

Combine el grano y la cantidad de agua o caldo que se indica en la tabla en un tazón que quepa holgadamente en la olla de presión. Cubra el tazón de manera firme con el papel de aluminio. Vierta 2 tazas de agua en la olla y posicione el tazón sobre la rejilla en la olla. Cierre la tapa seguramente. Ponga el regulador de presión sobre el tubo de ventilación y cocine según dice la tabla. Deje que la presión reduzca por sí misma. Usando las pinzas de cocina o las almohadillas, retire cuidadosamente el tazón de la olla. Retire el papel de aluminio. Antes de servir, separe los granos levantándolos con un tenedor mientras el vapor se libera. Puede ser necesario que la humedad restante se evapore de algunos granos. Si aún queda la humedad excesiva, escurran los granos antes de usarlos.

TIPO DE GRANO (1 taza)	LÍQUIDO REQUERIDO (Tazas)	TIEMPO DE COCCIÓN (Minutos)
Alforfón	2	3 a 4
Amaranto	1¾	4 a 5
Arroz blanco	1½	5 a 8
Arroz integral	1½	10 a 12
Arroz silvestre	1½	20 a 25
Avena de grano entero	1½	20 a 25
Avena cortada	2	4 a 5
Cebada pelada	2½	25 a 28
Cebada perlada	2½	9 a 12
Escanda	2	25 a 30
Granos de centeno	1½	20 a 25
Granos de trigo	2	25 a 30
Mijo	2	9 a 10
Quinua	1½	1
Trigo partido	1½	2 a 3

ARROZ PILAF CONDIMENTADO

2	cucharadas de mantequilla	½	cucharadita de sal
1	cebolla pequeña, picada	½	cucharadita de orégano seco
2	tazas de arroz blanco de grano largo	¼	cucharadita de pimienta negra
2	tazas de caldo de pollo	2	tazas de agua
1¾	tazas de agua		

Ponga la mantequilla en la olla y derrítala a calor medio. Agregue las cebollas y sofríalas hasta que están tiernos. Retire las cebollas y posicione un tazón de metal que quepa holgadamente en la olla. Agregue el arroz, el caldo, 1¾ tazas de agua, la sal, el orégano y la pimienta negra al tazón. Cubra el tazón de manera firme con el papel de aluminio. Vierta 2 tazas de agua en la olla. Posicione el tazón sobre la rejilla en la olla. Cierre la tapa seguramente. Ponga el regulador de presión sobre el tubo de ventilación y **cocine durante 5 minutos con el regulador meciendo suavemente. Deje que la presión reduzca por sí misma.** Abra la olla, retire el papel de aluminio del tazón y deje al arroz a un lado para que el vapor se libere.

8 porciones

VARIEDAD: ARROZ PILAF GRIEGO

Después de que la presión reduzca por sí misma, combine el arroz, ¾ taza de arvejas, ½ taza de aceitunas maduras en rebanadas y 1 pimiento rojo en trozos finos. Deje al arroz a un lado para que el vapor se libere durante 5 minutos.

ARROZ SILVESTRE CON PASAS DE UVA Y PACANAS

1	cucharada de aceite vegetal	2	tazas de agua
1	cebolla mediana picada	••••••	
1½	tazas de arroz silvestre	¾	taza de pasas doradas de uva
2	tazas de caldo de res	⅓	taza de pacanas, tostadas

Caliente el aceite en la olla a calor medio. Agregue las cebollas y sofríalas hasta que están tiernos. Retire la cebolla de la olla y póngala en un tazón de metal que quepa holgadamente en la olla. Agregue el arroz y el caldo al tazón. Cubra el tazón de manera firme con el papel de aluminio. Vierta el agua en la olla. Posicione el tazón sobre la rejilla en la olla. Cierre la tapa seguramente. Ponga el regulador de presión sobre el tubo de ventilación y **cocine durante 25 minutos con el regulador meciendo suavemente. Deje que la presión reduzca por sí misma.** Abra la olla y retire el papel de aluminio del tazón. Agregue las pasas de uva y deje que el vapor se libere durante 5 minutos. Retire el tazón de la olla. Agregue y revuelva las pacanas.

8 porciones

RISOTTO CON CORAZONES DE ALCACHOFA Y TOMATES SECADOS

1	cucharada de aceite de oliva	••••••	
1	taza de arroz arborio	1	lata de 13¾ onzas de corazones de alcachofa escurridos y cortados en trozos gruesos
2	dientes picados de ajo		taza de queso parmesano rallado
2	tazas de caldo de pollo	¼	cucharadas de tomillo fresco
⅓	taza de vino blanco	1½	or 1½ cucharaditas de tomillo seco
⅓	taza de tomates secados, picados		Sal y pimienta negra
2	tazas de agua		

Caliente el aceite en la olla a calor medio; agregue el arroz y revuelva 2 minutos, o hasta que está cubierto y traslúcido. Agregue el ajo y cocínelo 1 minuto. Retire el arroz y el ajo y posicione un tazón de metal que quepa holgadamente en la olla. Agregue el caldo, el vino y los tomates al tazón. Cubra el tazón de manera firme con el papel de aluminio. Vierta el agua en la olla. Posicione el tazón sobre la rejilla en la olla. Cierre la tapa seguramente. Ponga el regulador de presión sobre el tubo de ventilación y **cocine durante 8 minutos con el regulador meciendo suavemente. Deje que la presión reduzca por sí misma.** Abra la olla y retire el papel de aluminio del tazón. Agregue los corazones de alcachofa, el queso parmesano y el tomillo al arroz. Condimente al gusto con la sal y la pimienta negra.

4 porciones

ARROZ CON LIMÓN

1 taza de arroz blanco de grano largo	2 tazas de agua
1½ tazas de caldo de pollo	••••••
2 cucharaditas de jugo de limón	¼ cucharadita de cáscara rallada de limón
¾ cucharadita de sal	

Agregue el arroz, el caldo, el jugo y la sal a un tazón de metal que quepa holgadamente en la olla. Cubra el tazón de manera firme con el papel de aluminio. Vierta 2 tazas de agua en la olla. Posicione el tazón sobre la rejilla en la olla. Cierre la tapa seguramente. Ponga el regulador de presión sobre el tubo de ventilación y **cocine durante 5 minutos con el regulador meciendo suavemente. Deje que la presión reduzca por sí misma.** Abra la olla, retire el papel de aluminio del tazón y deje al arroz a un lado para que el vapor se libere. Agregue y revuelva la cáscara de limón.

4 porciones

CÓMO COCINAR LOS POSTRES

Los postres pueden ser preparados en tazas de vidrio para crema pastelera aptas para el horno o en cualquier molde de metal que quepa holgadamente en la olla de presión. Llene los recipientes solamente hasta $\frac{2}{3}$ de su capacidad para que los alimentos puedan expandirse. Cubra los recipientes de manera firme con el papel de aluminio, envolviendo los lados del recipiente. Posicione los recipientes sobre la rejilla en la olla. Refiérase a la tabla para el número de los recipientes que se caben en su olla y cómo posicionar sobre la rejilla.

Nunca cocine el puré de manzana, los arándanos rojos ni el ruibarbo en la olla de presión.

Número de stock de la olla	Se caben esta cantidad	Cómo posicionar los recipientes sobre la rejilla
01241 (aluminio, 4 cuartos)	4 recipientes	Posicione 2 recipientes sobre la rejilla. Luego, posicione los 2 restantes sobre la primera capa pero en la dirección opuesta, como un pirámide.
01341 (acero inoxidable, 4 cuartos)	3 recipientes	Posicione 3 recipientes sobre la rejilla.
01264 (aluminio, 6 cuartos) 01362 (acero inoxidable, 6 cuartos)	6 recipientes	Posicione 3 recipientes sobre la rejilla. Luego, posicione los 3 restantes sobre la primera capa pero en la dirección opuesta, como un pirámide.
01282 (aluminio, 8 cuartos)	8 recipientes	Posicione 4 recipientes sobre la rejilla. Luego, posicione los 4 restantes sobre la primera capa pero en la dirección opuesta, como un pirámide.

PARA LOS POSTRES, NUNCA SOBREPASE LA LÍNEA DE LLENADO DE $\frac{2}{3}$ DE LA OLLA DE PRESIÓN.

SI USA LA OLLA SIN LÍQUIDO DE COCCIÓN O DEJE QUE LA OLLA HIERVA HASTA SECARSE, SE DAÑARÁ.

MANZANAS RELLENAS

¼ taza de pasas doradas de uva	½ cucharadita de canela molida
½ taza de vino tinto seco	4 manzanas para cocinar
¼ taza de frutos secos, picados	1 cucharada de mantequilla
2 cucharadas de azúcar blanco	1 taza de agua
½ cucharadita de cáscara rallada de naranja	

Remoje las pasas de uva en el vino durante 30 minutos. Escúrralas y conserve el vino. Combine juntos las pasas, los frutos secos, el azúcar, la cáscara de naranja y la canela en un tazón pequeño. Corte el centro de las manzanas hasta el fondo sin perforar. Pele el tercio superior de las manzanas. Posicione cada manzana en un cuadrado del papel de aluminio que puede envolver la manzana por completo. Rellene los centros con la mezcla de pasas de uva. Decore la parte superior de cada manzana con un cuarto de la mantequilla. Envuelva las manzanas con el papel de aluminio, apretándolo bien para cerrar. Ponga el vino conservado, el agua y las manzanas en la olla. Cierre la tapa seguramente. Ponga el regulador de presión sobre el tubo de ventilación y **cocine durante 10 minutos con el regulador meciendo suavemente. Enfríe la olla de forma rápida.**

4 porciones

BUDÍN DE ARROZ

1	taza de arroz blanco de grano largo	1	taza de leche entera
1½	tazas de agua	½	taza de azúcar blanco
1	taza de agua	½	taza de pasas de uva
••••••••		½	cucharadita de canela molida

Combine juntos el arroz y 1½ tazas de agua en un tazón de metal que quepa holgadamente en la olla. Cubra el tazón de manera firme con el papel de aluminio. Vierta 1 taza de agua en la olla. Posicione el tazón sobre la rejilla en la olla. Cierre la tapa seguramente. Ponga el regulador de presión sobre el tubo de ventilación y **cocine durante 10 minutos con el regulador meciendo suavemente. Enfríe la olla de forma rápida.** Agregue y revuelva la leche, el azúcar, las pasas de uva y la canela al arroz. Cubra el tazón de manera firme con el papel de aluminio. Posicione el tazón sobre la rejilla en la olla. Cierre la tapa seguramente. Ponga el regulador de presión sobre el tubo de ventilación y **cocine durante 3 minutos con el regulador meciendo suavemente. Deje que la presión reduzca por sí misma.**

6 porciones

CREMA PASTELERA DE CALABAZAS PEQUEÑAS

1	lata de 16 onzas de calabaza preparada	¼	cucharadita de clavos molidos
1	lata de 14 onzas de leche condensada endulzada	1	taza de agua
3	huevos, batidos	••••••••	
1	cucharadita de canela molida		Nata batida, opcional
1	cucharadita de jengibre brillantado picado, opcional		

Mezcle juntos la calabaza, la leche, los huevos, la canela, el jengibre y los clavos en un tazón y vierta esta mezcla en tazas individuales para la crema pastelera. Cubra cada taza de manera firme con el papel de aluminio. Vierta el agua y ponga la rejilla en la olla. Posicione las tazas sobre la rejilla. Cierre la tapa seguramente. Ponga el regulador de presión sobre el tubo de ventilación y **cocine durante 10 minutos con el regulador meciendo suavemente. Enfríe la olla de forma rápida.** Ponga las tazas en el refrigerador para enfriarlas antes de servir. Si lo prefiere, sirva las cremas pasteleras con la nata batida.

8 porciones

CREMA PASTELERA DE VAINILLA

2	tazas de leche baja en grasa	½	cucharadita de vainilla
2	huevos, ligeramente batidos		Nuez moscada
¼	taza de azúcar blanco	1	taza de agua
¼	cucharadita de sal		

Mezcle juntos la leche, los huevos, el azúcar, la sal y la vainilla en un tazón y vierta esta mezcla en tazas individuales para la crema pastelera. Espolvoréelas con la nuez moscada. Cubra cada taza de manera firme con el papel de aluminio. Vierta el agua y ponga la rejilla en la olla. Posicione las tazas sobre la rejilla. Cierre la tapa seguramente. Ponga el regulador de presión sobre el tubo de ventilación y **cocine durante 5 minutos con el regulador meciendo suavemente. Enfríe la olla de forma rápida.** Enfría las tazas.

4 porciones

CROCANTE DE MANZANA CON AVENA

4	tazas de manzanas, pelados y rebanados	2	cucharadas de harina
1	cucharada de jugo de limón	1	cucharadita de canela molida
½	taza de avena de cocción rápida	2	cucharadas de mantequilla, blanda
¼	taza de azúcar moreno envasado	2	tazas de agua

Enmantequille un tazón de 1 cuarto que quepa holgadamente en la olla de presión. Rocíe las manzanas con el jugo de limón. Combine juntos la avena, el azúcar moreno, la harina y la canela en un tazón. Agregue la mantequilla. Usando una amasadora o sus dedos, incorpore la mantequilla a la mezcla hasta que se forme una masa grumosa. Ponga las manzanas en el tazón preparado. Rocíe la mezcla de avena de manera uniforme sobre las manzanas. Cubra el tazón de manera firme con el papel de aluminio. Vierta el agua en la olla. Posicione el tazón sobre la rejilla en la olla. Cierre la tapa seguramente. Ponga el regulador de presión sobre el tubo de ventilación y **cocine durante 20 minutos con el regulador meciendo suavemente. Enfríe la olla de forma rápida.**

4 porciones

TORTAS DE QUESO INDIVIDUALES

1	paquete de 8 onzas de queso crema	2	huevos
1	paquete de 3 onzas de queso crema	½	taza de migas de obleas de vainilla
½	taza de azúcar blanco	2½	tazas de agua

Rocíe 6 tazas individuales para la crema pastelera con aceite antiadherente en aerosol. Bata el queso crema hasta que quede uniforme en un tazón mediano. Agregue el azúcar y los huevos; bátalos juntos. Vierta la preparación en las tazas preparadas y decórelas con las migas. Cubra cada taza de manera firme con el papel de aluminio. Vierta el agua y ponga la rejilla en la olla. Posicione las tazas sobre la rejilla. Cierre la tapa seguramente. Ponga el regulador de presión sobre el tubo de ventilación y **cocine durante 15 minutos con el regulador meciendo suavemente. Enfríe la olla de forma rápida.** Enfríe las tortas individuales. Pase un cuchillo por la pared interior de las tazas e inviértalas en platos para servir. Póngalas en el refrigerador para enfriarse por completo. Si lo prefiere, sirva las tortas con estas salsas.

6 porciones

SALSA DE CAMELO

Mezcle juntos ¼ taza de queso crema blando, ¼ taza de azúcar moreno envasado, 1 cucharada de azúcar blanco y ¼ cucharadita de vainilla. Ponga la salsa sobre la torta individual. Decore con pacanas, si lo prefiere. Guarde en el refrigerador hasta servir.

SALSA DE FRUTA

Ponga el relleno envasado para tarta de frutas que le apetezca sobre la torta individual. Guarde en el refrigerador hasta servir.

ÍNDICE DE RECETAS

Carnes (salvo las de ave)	19
Albóndigas puercoespín	19
Bistec de falda relleno	20
Bistec suizo	20
Carne de cerdo al albaricoque	22
Carne de cerdo asada	21
Carne de res a la cacerola	19
Carne de res en conserva	21
Chuletas de cerdo rellenas	21
Costillas de cerdo con salsa barbacoa	21
Guiso de carne de cordero	22
Guiso de carne de res	20
Salsa con carne de res para espaguetis	20
Tabla de cocción: Carnes	23

Carnes de ave	15
Pechuga de pavo	18
Pechugas de pollo al estragón	16
Pollo agridulce	17
Pollo Bayou Bounty	17
Pollo cacciatore	17
Pollo californiano	16
Pollo con chutney	16
Pollo con hierbas	18
Pollo con relleno	17
Pollo con salsa de soja	16
Tabla de cocción: Carnes de ave	18

Frijoles, arvejas y lentejas secos	26
Curry de lentejas	28
Frijoles en salsa, estilo estadounidense	27
Sabrosos frijoles blancos	27
Tabla de cocción: Frijoles, arvejas y lentejas secos	27

Granos	28
Arroz con limón	30
Arroz pilaf condimentado	29
Arroz pilaf griego	29
Arroz silvestre con pasas de uva y pacanas	29
Risotto con corazones de alcachofa y tomates secados	29
Tabla de cocción: Granos	28

Mariscos y pescado	13
Atún en adobo	13
Bistec de salmón a la mostaza	13
Camarones scampi	15
Jambalaya de camarones	14
Sopa de quingombó y mariscos	14
Tabla de cocción: Mariscos y el pescado	15

Postres	30
Budín de arroz	31
Crema pastelera de calabazas pequeñas	31
Crema pastelera de vainilla	31
Crocante de manzana con avena	31
Manzanas rellenas	30
Tortas de queso individuales	32

Sopas y caldos	10
Caldo de sopa de carne de res dorada	10
Caldo de sopa de pollo	11
Chile casero fuerte	12
Guiso de pescado al azafrán	11
Sopa con cebolla	11
Sopa de carne de res dorada	10
Sopa de carne de res con tomates	11
Sopa de frijoles negros	12
Sopa de papas	13
Sopa de pollo	11
Sopa de pollo con arroz	11
Sopa de pollo con bolas de masa	11
Sopa de pollo con fideos	11
Sopa minestrone	12

Verduras	23
Alcachofas con salsa	24
Batatas glaseadas con almíbar de arce	24
Puré de papas con ajo	24
Raíces comestibles glaseadas	24
Repollo con manzanas	24
Tabla de cocción: Verduras congeladas	26
Tabla de cocción: Verduras frescas	25

Obtiene la mejor conveniencia con su olla de presión Presto® con estos accesorios útiles

Cesta y trébedes de acero inoxidable (parte 85650)

Una manera muy útil de cocinar varios alimentos juntos al mismo tiempo en su olla de presión Presto®. Las trébedes levantan la cesta fuera del líquido de cocción para que los sabores no se mezclen. La cesta de acero inoxidable dura años en belleza y funcionamiento. Se cabe en las ollas de presión Presto® con un diámetro interior más que 8 pulgadas.



Tapa escurridor (parte 09986)

Puede escurrir fácilmente y con conveniencia los líquidos de la mayoría de alimentos sólidos con esta tapa especial con agujeros. Se cabe sobre el cuerpo de la olla, encajando con las sujeciones del cuerpo para quedarse en lugar mientras escurrir el contenido de la olla. Funciona con los modelos corrientes Presto® de 4 y 6 cuartos, salvo las que empiezan con 02141.



Cómo pedir estos accesorios

Visítenos en la red a www.GoPresto.com o llámenos a **1-800-877-0441** los días hábiles de 8:00 y 16:00 CST. Por favor, tenga en mano el número de la tarjeta de crédito y la fecha cuando se vence ya que los pedidos son limitados al pago de tarjeta de crédito.

Cómo registrar su producto

IMPORTANTE: Por favor, dentro de 10 días de comprar este producto, visítenos a nuestro sitio de la red y registra este producto. El registro apropiado servirá como prueba de compra en caso de perder o colocar en un sitio equivocado el recibo original. El registro no afecta la garantía, pero puede facilitar los derechos de garantía. La información adicional que pedimos nos ayudamos en diseñar productos nuevos que satisfacen necesidades y deseos. Para registrar su producto, visite www.GoPresto.com/registration o simplemente escanee este código QR. Si no tiene computadora, por favor llame a los Servicios al consumidor a 1-800-877-0441.



SERVICIOS AL CONSUMIDOR

Si tiene preguntas respecto al funcionamiento de o necesita piezas de repuesto para su olla de presión Presto®, comuníquese con nosotros a través de cualquier de estos métodos:

- Llame al 1-800-877-0441 los días hábiles de 8:00 a 16:00 CST
- Envíe un correo electrónico a través de nuestro sitio www.GoPresto.com/contact
- Escriba a National Presto Industries, Inc., Servicios al consumidor, 3925 North Hastings Way, Eau Claire, WI 54703-3703

Las preguntas serán respondidas en poco tiempo por teléfono, por correo electrónico o por carta. Cuando envíe un correo electrónico o una carta, incluya un número de teléfono y la hora en que podemos contactarse durante los días hábiles, si es posible.

Cuando se comunique con los Servicios al consumidor o pide piezas de repuesto, por favor, indique los números de modelo y de serie de la olla de presión, los cuales puede encontrar puesto en el metal sobre la superficie exterior del cuerpo de la olla. Por favor, escríbanse abajo la información:

Modelo _____ Serie _____ Fecha de Compra _____

Cualquier mantenimiento requerido para esta olla, salvo lo descrito en “CÓMO LIMPIAR SU OLLA DE PRESIÓN” y “CÓMO CUIDAR Y MANTENER SU OLLA DE PRESIÓN” (páginas 7 y 8), debe de ser realizado por los Servicios de fábrica de Presto. **NOTA:** Nos recomendamos llamar a los Servicios al consumidor a 1-800-877-0441 antes de enviarnos su olla de presión. Cuando nos envía su olla, por favor, incluye la fecha de compra de su olla y una descripción del problema con su olla.

Envíe las ollas para inspección o reparaciones a:

Canton Sales and Storage Company
Servicios de fábrica de Presto
Attn: Repair
555 Matthews Drive, Canton, MS 39046-3251

Se equiparon los Servicios de fábrica de Presto para reparar todos los productos para el hogar Presto® y suministrar las piezas de repuesto genuinas Presto®. Se fabrican dichas piezas genuinas Presto® con las mismas normas rigurosas de calidad que los productos para el hogar Presto® y se las diseñan especialmente para funcionar adecuadamente con dichos productos. Presto solo puede garantizar la calidad y el rendimiento de las piezas genuinas Presto®. Las piezas de “apariencia similar” no pueden tener la misma calidad ni funcionan de la misma manera. Para asegurarse de que compre piezas de repuesto genuinas Presto®, busque la marca registrada Presto®.

Las piezas de repuesto genuinas están disponibles en ferreterías y otras tiendas minoristas. También, se puede solicitar las piezas de repuesto genuinas por nuestro sitio de la red: www.GoPresto.com.

Garantía Limitada Presto®

(válido solo en los Estados Unidos)

Se diseñó y se fabricó este producto para el hogar Presto® de alta calidad para proporcionar muchos años de funcionamiento satisfactorio de uso doméstico normal. Presto garantiza al dueño original que, en caso de presentarse un defecto de material o fabricación durante los primeros doce (12) años posteriores a la compra, lo repara o reemplaza a opción de Presto. Nuestra garantía no se aplica a condiciones normales del desgaste y la rotura incluso los rayones, la pérdida de brillo o las manchas; la reparación o el reemplazo de piezas que se mueven o percederas tales como el anillo hermético, el tapón de sobrepresión o la junta del cierre de la tapa; ni a los daños causados por transporte. **Fuera de los Estados Unidos, esta garantía limitada no se aplica.**

Para obtener servicio durante el plazo de garantía, llame a nuestros Servicios al consumidor a 1-800-877-0441. Si no sea posible resolver el problema, se le informe enviar su producto para el hogar Presto® a los Servicios de fábrica de Presto para una inspección de calidad; los gastos del envío son la responsabilidad del consumidor. Cuando envíe su producto para el hogar, por favor, incluya su nombre, su dirección, su número de teléfono y la fecha en que se adquirió el producto tan como una descripción del problema que tiene con el producto para el hogar.

Deseamos que usted obtenga el máximo placer al usar este producto para el hogar Presto® y le solicitamos que lea y siga las instrucciones adjuntas. Si no sigue las instrucciones, cualquier daño causado por las piezas de repuesto inadecuadas, el mal trato, el mal uso (incluso el sobrecalentamiento y el hervido hasta secar la olla), los cambios a cualquier parte de la olla o el descuido anula esta garantía. Esta garantía le da derechos legales específicos y usted puede tener otros derechos, los cuales varían de un estado a otro. Esta es una garantía personal de Presto y se expide en lugar de toda otra garantía expresa.

**National Presto Industries, Inc.
Eau Claire, Wisconsin 54703-3703**